

BARRIERA D'ARIA CENTRIFUGA INDUSTRIALE GRANDI PORTATE AD ASPIRAZIONE FRONTALE

HIGH PERFORMING CENTRIFUGAL AIR CURTAINS WITH FRONT AIR INTAKE

- cod. 12300042
- cod. AAC400001

ARIA1 POTENZA



Apply air[®]
Air Curtains and
Accessories

by

Tecnosystemi[®]
group

Tecnosystemi S.p.A. - Società Benefit
www.tecnosystemi.com

via dell'Industria, 2/4 - Z.I. San Giacomo di Veglia
31029 Vittorio Veneto (Treviso) - Italy
Phone +39 0438.500044 Fax +39 0438.501516

Numero Verde 800 904474 (only for Italy)
email: info@tecnosystemi.com

C.F. - P. IVA - R.I.TV IT02535780247 | Cap. Soc. € 5.000.000,00 i.v.

DESCRIZIONE / DESCRIPTION

La barriera d'aria industriale è pensata per essere installata sopra portoni industriali. La barriera d'aria genera un flusso d'aria che spinto verso il basso crea una separazione tra il volume d'aria interno e quello esterno. Si impedisce in questo modo che polvere o gas di scarico entrino, anche a porte aperte, all'interno dei locali. Queste barriere d'aria permettono di climatizzare correttamente gli ambienti, ottenendo così un notevole risparmio energetico.

INDUSTRIAL AIR CURTAINS are designed for installation in shops, office buildings, hotels and restaurants doorway. They discharge a curtain of air, which effectively shut out outside air. Use them to keep out insects, uncomfortable smells, and dust from indoor where a large number of people pass in and out of the factories or warehouses. These air curtains also prevent air escaping from an air-conditioned room.

CONDIZIONI DI UTILIZZO / TERMS OF USE

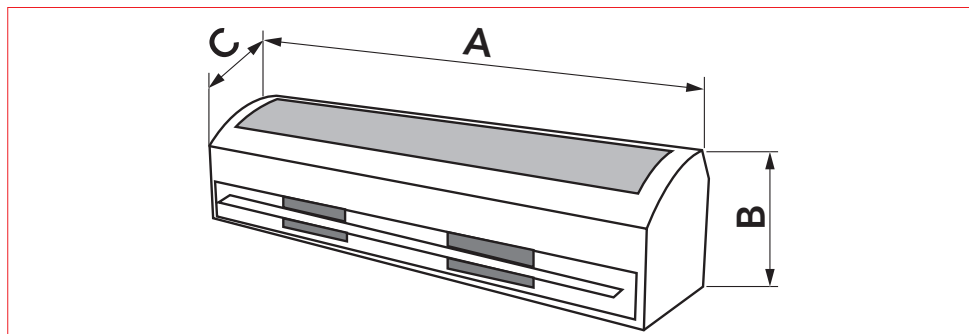
NON INSTALLARE la barriera d'aria nelle seguenti condizioni:

1. Temperatura ambiente superiore a 50 °C o inferiore a -10 °C.
2. Umidità relativa superiore al 95% della temperatura ambiente e locali molto umidi.
3. Fumo oleoso.
4. Materiali o gas che possano causare esplosioni.
5. Gas corrosivi.
6. Luoghi raggiungibili da spruzzi d'acqua.

DO NOT INSTALL the air curtain in the following conditions:

1. Room temperature above 50 °C or below -10 °C.
2. Relative humidity above 95% of room temperature, and very damp premises.
3. Contains of oily smoke.
4. Materials or gases may cause explosion.
5. Nearly corrosive gases.
6. Locate in where may be sprinkle with water.

DIMENSIONI / DIMENSIONS



LUNGHEZZA / LENGTH	A	B	C
1000 mm	1000 mm	287 mm	297 mm
1500 mm	1500 mm	287 mm	297 mm

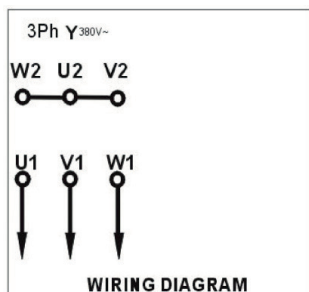
DATI TECNICI / TECHNICAL DATA

MOD.	PESO / WEIGHT [kg]	VEL.ARIA ALLA BOCCA / AIR SPEED AT THE INTAKE [m/s]	PORTATA ARIA / AIR FLOW [m³/h]	LIV. SONORO / SOUND LEVEL dB (A)	TENSIONE ALIMENT. / SUPPLY VOLTAGE	POTENZA ASSORBITA / ABSORBED POWER [W]	PER PORTONI CON ALTEZZA / ENTRANCES WITH DIMENSIONS [mm]
12300042	32,7	28	3709	64	380 V 50 Hz	1100	H MIN 3000 H MAX 5000
AAC400001	52	28	5563	68	380 V 50 Hz	1850	H MIN 3000 H MAX 5000

Tensione e frequenza sono specificati nei dati di targa.

The supply voltage and frequency are those shown on the product's specifications label.

SCHEMA ELETTRICO / WIRING DIAGRAM



INSTALLAZIONE / INSTALLATION



IMPORTANTE!

L'installazione della barriera d'aria deve essere eseguita da personale qualificato e in accordo alla norma CEI 64.8 (collegamento elettrico).

IMPORTANT! The air curtains must be installed by qualified personnel and in compliance with standard IEC 64.8. (Electrical connection).



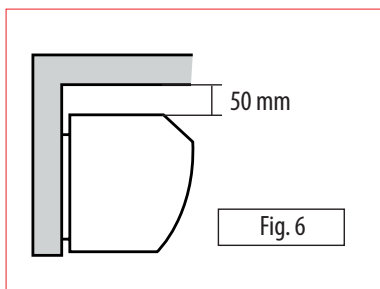
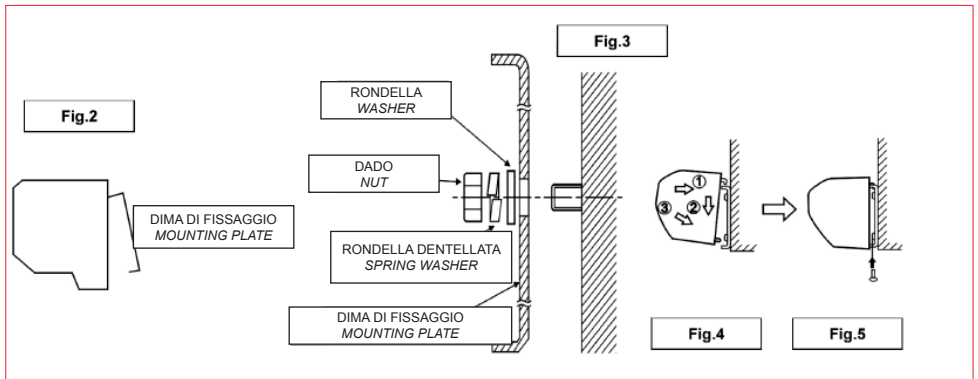
ATTENZIONE!

Prima di effettuare la messa in opera della barriera d'aria, assicurarsi che la stessa NON sia collegata alla rete elettrica, ed indossare i guanti in gomma di protezione.

ATTENTION! Before commissioning the air curtain, make sure that it is not connected to the electrical power supply and wear protective rubber gloves.

1. Svitare la piastra di montaggio e rimuoverla. (Fig.1 - Fig.2)
2. Praticare un foro come mostrato nelle istruzioni. Inserirvi il bullone e fissarlo con del cemento. (Fig. 3)
3. Posizionare la piastra di montaggio e fissarla. (Fig. 4)
4. Installare la barriera d'aria sulla piastra di montaggio, accertandosi che si trovi in posizione di sicurezza. Dopodiché serrarla con le apposite viti. (Fig. 05)

1. *Unscrew the mounting plate and take it off. (Fig.1 - Fig.2)*
2. *Drill a hole as the instruction. The put into the bold and fix it with cement. (Fig. 3)*
3. *Hanging on the mounting plate and ensure fix it. (Fig. 4)*
4. *Installing the machine onto the mounting plate and ensure the safety, than fix it tighten with screws. (Fig. 05)*



⚠ ATTENZIONE / ATTENTION

Durante l'installazione della barriera d'aria prestate attenzione alle seguenti avvertenze per avere la massima resa.

During the installing the unit, please pay special attention to the following points in order to obtain the ultimate efficiency.

1. Per ragioni di sicurezza l'apparecchio deve essere installato su una parete solida e non soggetta a vibrazioni, in modo da evitare la rumorosità che in caso contrario verrebbe a prodursi.
2. Le BARRIERE D'ARIA sono progettate per uso interno.
3. Scegliere il modello più adeguato in base all'altezza di installazione. Se troppo elevata, infatti, può incidere negativamente sulla distanza di funzionamento, riducendo l'efficacia dell'apparecchio.
4. Se la porta è più ampia rispetto alla barriera d'aria, è possibile installare più unità una di fianco all'altra, lasciando uno spazio di 20–40 mm tra un apparecchio e l'altro.
5. La piastra di montaggio deve essere installata su un'unica parete uniforme.
6. La distanza tra l'unità e il soffitto deve essere di almeno 50 mm.
7. L'unità deve essere installata in senso orizzontale.
8. L'altezza di installazione non deve essere inferiore a 3 m da terra. Il collegamento deve essere preceduto da un interruttore tripolare con apertura minima tra i contatti di almeno 3 mm.

1. *For reasons of safety, the equipment must be installed on a solid wall that is not subject to vibrations, in order to avoid any noise which could otherwise be created.*
2. *The AIR CURTAINS are designed for internal use only.*
3. *Choose the most suitable model on the basis of the height at which it is to be installed. In fact, if installed too high up this may negatively affect the operating distance and reduce the unit's performance.*
4. *If the door is much wider than the unit, then two or more units may be installed, at a distance of 20–40 mm from one another.*
5. *The mounting plate must be fixed to just one even wall.*
6. *The distance between the unit and the ceiling must reserve at least 50 mm.*
7. *The unit is installed horizontally.*
8. *The unit must be installed at a height of at least 3 m. above the floor. The connection must be preceded by a 3-pole switch with a minimum aperture between contacts of 3 mm.*



ATTENZIONE / ATTENTION

Non infilare le dita o qualsiasi altro oggetto nell'apertura di uscita o di entrata dell'aria ad apparecchio fermo o durante il funzionamento, in quanto c'è la possibilità di ferirsi.

Do not insert fingers or any other object into the air inlet or outlet opening, whether the device is on or off, as this may result in injury.

Se durante la normale marcia la barriera si blocca, non cercare di farla ripartire agendo manualmente sulla ventola perché c'è la possibilità di ferirsi o di scosse elettriche, ma farla controllare da personale qualificato.

If the air curtain stops during normal use, do not attempt to restart it by adjusting the fan manually because this may result in injury or an electric shock. Call a qualified technician to check it.

E' vietato manipolare il prodotto per apportare delle modifiche o verificare anomalie di funzionamento, per le riparazioni rivolgersi sempre ad un tecnico specializzato o al centro assistenza. Inoltre se il cavo di alimentazione richiedesse di essere sostituito, rivolgersi al costruttore o a personale qualificato.

Do not, under any circumstances, tamper with the air curtain to make modifications or check for malfunctions. Always contact a specialised technician or support centre for any repairs.

MANUTENZIONE

/ MAINTENANCE

1. Prima di effettuare ogni manutenzione sulla barriera d'aria staccate la spina dalla presa di alimentazione.
2. Per evitare corto circuiti, tenere il motore elettrico e gli altri componenti al riparo dall'umidità.
3. Effettuate una regolare manutenzione e pulizia dalla polvere. Per la pulizia usate solo detergenti neutri con un panno umido, ed utilizzare un panno asciutto per eliminare i residui.
4. Fate smontare la barriera solo da personale qualificato.

1. *Before performing any maintenance or control operations, disconnect the unit from the power supply.*
2. *To avoid short-circuiting, protect the electric motor and other components from damp*
3. *Regular controls and maintenance operations should be carried out, and any dust removed during such operations. To clean, use a damp cloth and a neutral detergent.*
4. *The disassembly of the unit must be carried out by qualified personnel.*

GARANZIA

WARRANTY

La garanzia ha durata di 1 (uno) anno a decorrere dalla data di consegna indicata sul d.d.t (bolla). E' prevista altresì l'estensione d'ufficio, a titolo gratuito, per il secondo anno (due anni complessivi di garanzia) con decorrenza sempre dalla data indicata nel d.d.t di consegna (bolla).

L'azienda fornitrice garantisce la qualità dei materiali impiegati e la corretta realizzazione dei componenti. La garanzia copre difetti di materiale e di fabbricazione e si intende relativa alla fornitura dei pezzi in sostituzione di qualsiasi componente che presenti difetti, senza che possa venir reclamata alcuna indennità, interesse o richiesta di danni.

La garanzia non copre la sostituzione dei componenti che risultano danneggiati per:

- trasporto non idoneo;
- installazione non conforme a quanto specificato in questo manuale di installazione uso e manutenzione;
- la non osservanza delle specifiche tecniche di prodotto;
- quant'altro non riconducibile a vizi originari del materiale o di produzione a condizione che il reclamo del cliente sia coperto dalla garanzia e notificato nei termini e modalità richiesta dal fornitore, lo stesso si impegnerà, a sua discrezione, a sostituire o riparare ciascun prodotto o le parti di questo che presentino vizi o difetti.

The warranty is valid for 2 (two) years from the delivery date indicated on the delivery note / waybill.

The supplier company guarantees the quality of the materials used and the correct construction of the components. The warranty covers defects in materials and manufacturing defects and refers to the supply of spare parts of any components featuring defects, without any compensation, interest or claim for damages.

The warranty does not cover the replacement of components damaged due to:

incorrect transportation;

installation not compliant with that specified in this installation, use and maintenance manual;

non-observance of product technical specifications;

Anything else that is not linked to original faults of the material or production provided that the customer complaint is covered by the guarantee and a claim is made within the time limit and in the way requested by the supplier, the same supplier will commit, at their own discretion, to replace or repair any product or part of product showing signs of faults or defects.

SMALTIMENTO

DISPOSAL

Alla fine della sua vita utile il prodotto non deve essere smaltito insieme ai rifiuti urbani. Può essere consegnato presso gli appositi centri di raccolta differenziata predisposti dalle amministrazioni comunali, oppure presso i rivenditori che forniscono questo servizio. Per rimarcare l'obbligo di smaltire separatamente gli elettrodomestici, sul prodotto è riportato il marchio del contenitore di spazzatura mobile barrato.



At the end of its useful life, the product must not be disposed of with household waste. It can be deposited at a dedicated recycling centre run by local councils, or at retailers who provide such a service. To highlight the requirement to dispose of household electrical items separately, there is a crossed-out waste paper basket symbol on the product.



Tecnosystemi group

Tecnosystemi S.p.A. Società Benefit

www.tecnosystemi.com

via dell'Industria, 2/4 - Z.I. San Giacomo di Veglia

31029 Vittorio Veneto (Treviso) - Italia

Tel +39 0438.500044 - Fax +39 0438.501516

email: info@tecnosystemi.com



C.F. - P. IVA - R.I.TV IT02535780247

Cap. Soc. € 5.000.000,00 i.v.



WATCH OUR
INSTITUTIONAL VIDEO

