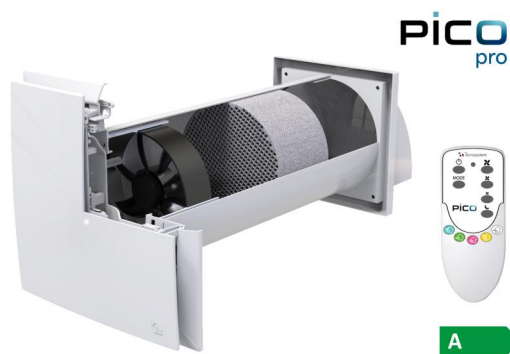


rev. 01 - 03/04/2024

PICO PRO

aspiratore, estrattore statico con recupero di calore puntuale a parete

ACD100056 - ACD100057 - ACD100058
CDE00113 - RIC00190 - RIC00191
RIC00192 - C20002333 - C20002336
C20002324



DESCRIZIONE

PICO PRO è un innovativo sistema progettato per migliorare il comfort termico e la qualità dell'aria all'interno degli ambienti residenziali.

PICO PRO è in grado di operare in entrambe le direzioni, il che significa che può essere utilizzato per ventilare e recuperare il calore dell'ambiente secondo le necessità. Questo consente di mantenere un microclima confortevole in ogni stagione.

Risparmio Energetico: Questo sistema è progettato per massimizzare il risparmio energetico, riducendo così i costi associati al riscaldamento e al raffrescamento degli spazi interni. Grazie al suo funzionamento efficiente, contribuisce a ridurre l'impatto ambientale.

Ventilazione Ottimizzata: PICO PRO garantisce una ventilazione efficace e un adeguato ricambio d'aria all'interno dei locali, migliorando la qualità dell'aria e contribuendo al benessere degli occupanti.

Elevato Rendimento: L'aspiratore-estrattore integrato in PICO PRO offre un elevato rendimento, con la capacità di estrazione che può raggiungere fino al 90%. Ciò è reso possibile dalla presenza di uno scambiatore di calore a struttura alveolare realizzato in materiale ceramico, il che massimizza l'efficienza termica.

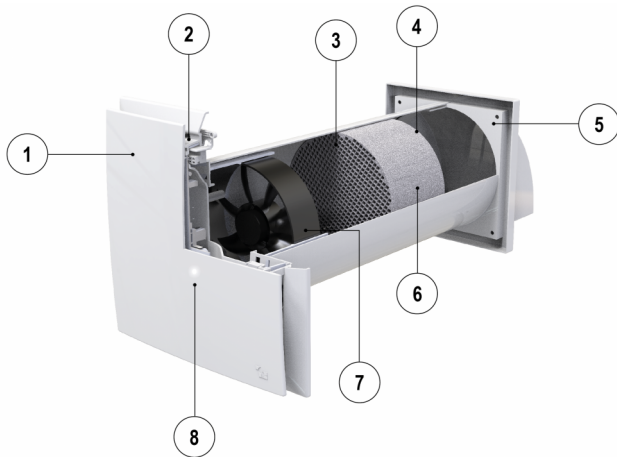
Facile Installazione e Manutenzione: PICO PRO è progettato per essere installato con facilità e richiede una manutenzione semplice. Questo semplifica la gestione del sistema, riducendo i costi di manutenzione nel tempo.

La connessione alla rete elettrica al dispositivo viene effettuata direttamente dalla predisposizione a morsetto integrato nel cruscotto a muro, per assicurare un assemblaggio e una manutenzione rapida del PICO.

CARATTERISTICHE TECNICHE:

- Per installazione a parete, spessore minimo muro d'installazione: 270 mm
- Spessore frontale dal muro 35 mm
- Disponibili con portate da 30 a 60 m³/h
- Classe Energetica A
- Modalità di controllo Wi-fi 2.4 GHz tramite APP: connessione locale o remoto
- Integrazione Assistenti vocali e Google Home
- Serranda automatica di chiusura
- Funzioni: Comfort – Soglia umidità – Ricircolo naturale – Modalità Night
- Funzione MASTER / SLAVE: Possibilità di connettere in cascata via WIFI fino a 4 slave
- Slave configurabili in modalità sincrona o asincrona.
- Soglia di umidità impostabile su 3 differenti valori: 40 - 50 - 60%
- Scambiatore di calore in materiale ceramico ad alta efficienza
- Filtri incorporati di grado G2
- Ventilatore a basso consumo energetico, adatto al funzionamento continuativo
- Dotato di telecomando
- LED RGB sul frontale per visualizzazione modalità
- 4 velocità, min, med, max e night mode, modulabili da APP
- Alimentazione 230V 50-60Hz Class II
- Grado IP IP22
- Sezioni foro di montaggio Ø103 - Ø128 - Ø153

DETTAGLI TECNICI

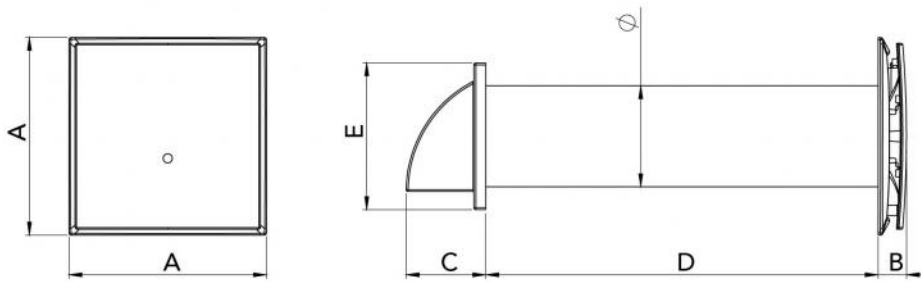


- [1] Frontale estetico
- [2] Serranda meccanica
- [3] Filtro 1
- [4] Filtro 2
- [5] Griglia esterna
- [6] Pacco di scambio
- [7] Ventilatore bidirezionale
- [8] LED RGB modalità

FACILMENTE CONTROLLABILE CON TELECOMANDO O CON APP TECNOSYSTEMI



DIMENSIONI PICO PRO 30 / 45 / 60



| MODELLO | A [mm] | B [mm] | C [mm] | D [mm] | E [mm] | ∅ [mm] | PESO [kg] |
|-------------|--------|--------|--------|--------|--------|--------|-----------|
| PICO PRO 30 | 250 | 35 | 86 | 500 | 154 | 103 | 2,0 |
| PICO PRO 45 | 250 | 35 | 101 | 500 | 186 | 128 | 2,2 |
| PICO PRO 60 | 250 | 35 | 101 | 500 | 186 | 153 | 3,2 |

PICO PRO 30

| DATI TECNICI | Standby | NIGHT | | Velocità minima | | Velocità media | | Velocità massima | |
|---|---|------------|------------|-----------------|------------|----------------|------------|------------------|------------|
| | | Estrazione | Immissione | Estrazione | Immissione | Estrazione | Immissione | Estrazione | Immissione |
| Modalità | | | | | | | | | |
| Consumo [W] | <1 | 1.5 | | 2 | | 3 | | 4 | |
| Portata aria [m³/h] | | 6 | | 10 | | 18 | 20 | 26 | 30 |
| Potenza sonora [dB(A)] @2m | | 18 | 19 | 22 | 23 | 26 | 27 | 29 | 32 |
| Classe energetica SEC | A | | | | | | | | |
| Tipologia | UVR, bidirezionale | | | | | | | | |
| Tipo sistema di recupero | Rigenerativo tipo HRC3b | | | | | | | | |
| Classe di filtrazione | G2 | | | | | | | | |
| Segnale filtro | Indicazione luminosa rosso lampeggiante su frontale apparecchio | | | | | | | | |
| Indirizzo internet con istruzioni preassemblaggio e disassemblaggio | www.tecnosystemi.com | | | | | | | | |

PICO PRO 45

| DATI TECNICI | Standby | NIGHT | | Velocità minima | | Velocità media | | Velocità massima | |
|---|---|------------|------------|-----------------|------------|----------------|------------|------------------|------------|
| | | Estrazione | Immissione | Estrazione | Immissione | Estrazione | Immissione | Estrazione | Immissione |
| Modalità | | | | | | | | | |
| Consumo [W] | <1 | 1.5 | | 2 | | 3 | | 4.5 | |
| Portata aria [m³/h] | | 8 | | 21 | 22 | 28 | 32 | 40 | 45 |
| Potenza sonora [dB(A)] @2m | | 20 | 22 | 24 | 27 | 28 | 30 | 35 | 37 |
| Classe energetica SEC | A | | | | | | | | |
| Tipologia | UVR, bidirezionale | | | | | | | | |
| Tipo sistema di recupero | Rigenerativo tipo HRC3b | | | | | | | | |
| Classe di filtrazione | G2 | | | | | | | | |
| Segnale filtro | Indicazione luminosa rosso lampeggiante su frontale apparecchio | | | | | | | | |
| Indirizzo internet con istruzioni preassemblaggio e disassemblaggio | www.tecnosystemi.com | | | | | | | | |

PICO PRO 60

| DATI TECNICI | Standby | NIGHT | | Velocità minima | | Velocità media | | Velocità massima | |
|---|---|------------|------------|-----------------|------------|----------------|------------|------------------|------------|
| | | Estrazione | Immissione | Estrazione | Immissione | Estrazione | Immissione | Estrazione | Immissione |
| Modalità | | | | | | | | | |
| Consumo [W] | <1 | 1.7 | | 3 | | 4.5 | | 7 | |
| Portata aria [m³/h] | | 11 | | 32 | 30 | 46 | 40 | 65 | 60 |
| Potenza sonora [dB(A)] @2m | | 24 | 28 | 30 | 32 | 35 | 38 | 40 | 41 |
| Classe energetica SEC | A | | | | | | | | |
| Tipologia | UVR, bidirezionale | | | | | | | | |
| Tipo sistema di recupero | Rigenerativo tipo HRC3b | | | | | | | | |
| Classe di filtrazione | G2 | | | | | | | | |
| Segnale filtro | Indicazione luminosa rosso lampeggiante su frontale apparecchio | | | | | | | | |
| Indirizzo internet con istruzioni preassemblaggio e disassemblaggio | www.tecnosystemi.com | | | | | | | | |

NOTE:

Dati in accordo a Regolamento (UE) 1253/2014 e Regolamento (UE) 1254/2014.

N/A = non applicabile alla tipologia di prodotto

INTERFACCIA APP - MODALITÀ DI CONTROLLO WI-FI (OFFLINE e ONLINE)



Tutte le funzioni del Pico sono controllabili anche via APP mediante connessione wifi remota o locale direttamente dal tuo smartphone o tablet in modo semplice ed intuitivo. È sufficiente scaricare l'applicazione Tecnosystemi e associare il proprio dispositivo.

FUNZIONALITÀ

- Modalità recupero
- Modalità estrazione
- Modalità immissione
- Recupero con soglia umidità
- Estrazione con soglia umidità
- Ricambio naturale
- Manutenzione filtri
- Disattivazione / attivazione Wifi

ARTICOLI

| CODE | DESCRIPTION |
|-----------|---|
| ACD100056 | |
| ACD100057 | |
| ACD100058 | |
| CDE00113 | |
| RIC00190 | |
| RIC00191 | |
| RIC00192 | CERAMIC HEAT EXCHANGER WITH FILTERS FOR "PICO HP2 80" AND "PICO CLEAN 80" |
| C20002333 | ERSATZFILTER KLASSE G3 FÜR PICO HP2-30, D.100 |
| C20002336 | ERSATZFILTER KLASSE G3 FÜR PICO HP2-55, D. 125 |
| C20002324 | ERSATZFILTER KLASSE G3 FÜR PICO HP2-80, D.150 |