

TECHNISCHE DATENBLÄTTER

rev. 00 - 29/11/2022

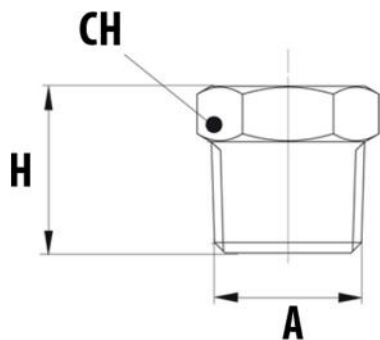
AG-Kappe

26003200 - 26003210 - 26003220
26003230 - 26003240



TECHNISCHE EIGENSCHAFTEN:

- Aus Messing
- Anwendung für Hydraulik
- Gasgewinde
- Maximale Betriebstemperatur +130°C



ABMESSUNGEN

CODE	A	CH	H [mm]
26003200	1/4"	14	14
26003210	3/8"	17	17
26003220	1/2"	26	17
26003230	3/4"	26	17
26003240	1"	35	23

ARTIKEL

CODE	DESCRIPTION
26003200	
26003210	
26003220	
26003230	
26003240	