

# TECHNISCHE DATENBLÄTTER

rev. 01 - 10/11/2022

## CPR

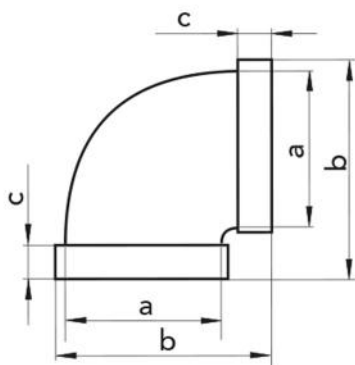
flache Kurve

11161382 - 11161382B



### TECHNISCHE EIGENSCHAFTEN:

- PVC-Material
- Innengewinde mit Stützanschlag



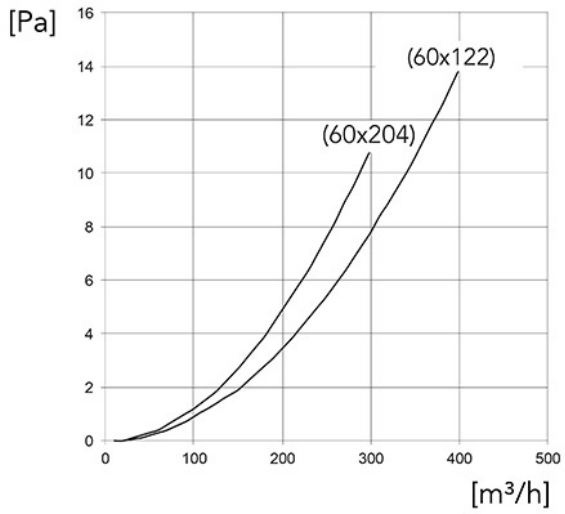
### ABMESSUNGEN

CODE	a [mm]	b [mm]	c [mm]
11161382	60 x 120	155	32
11161382B	60 x 204	238	32

### ANWENDUNGEN

- Be- und Entlüftung der verschiedenen Räume
- Anschluss von Flachkanälen gleicher Abmessung 90° horizontal
- Funktionstemperatur von -30° C bis +70° C

## DATEN BEZÜGLICH EINES LUFTKONDUKTIONSABSCHNITTS VON 1 m



### ARTIKEL

CODE	DESCRIPTION
11161382	
11161382B	FLACHES ECKSTÜCK 60X204 "CPR204"