

rev. 01 - 13/10/22

PICO HP2 WI-C-CO2

PEAK HP2 WI-C-CO₂ Sauggerät -
Statischer Abzieher mit
Wärmerückgewinnung an der Wand und
mit externer oder versenkter
Stromversorgung - Komfort - CO₂

ACD100013 - ACD100014 - ACD100015
ACD100016 - ACD100017 - ACD100018
ACD100050 - ACD100051 - 11161370T

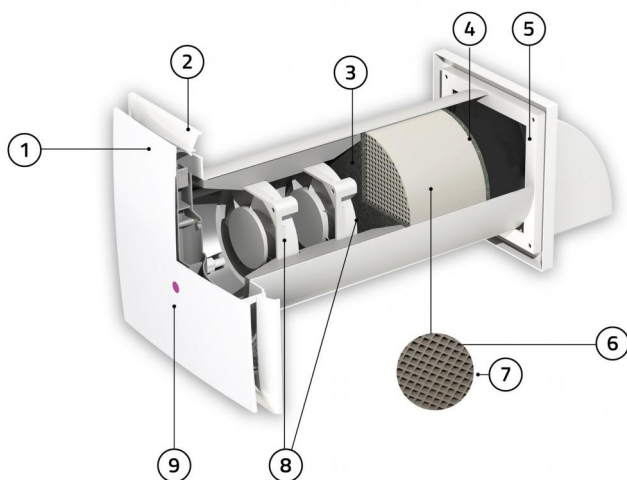


PICO_{wi}
HP2-C-CO₂

TECHNISCHE EIGENSCHAFTEN:

- Zur Wandmontage
- Armaturenbrettstärke von der Wand 35 mm
- Erhältlich mit Durchflussraten von 30 bis 100 m³/h
- WLAN-Steuerungsmodus (offline) - comfort - CO₂
- Die Feuchtigkeitsschwelle kann auf 3 verschiedene Werte eingestellt werden: 40 - 50 - 60%
- Wärmetauscher aus hocheffizientem Keramikmaterial
- Eingebaute Filter, Grad G2
- Lüfter mit geringem Energieverbrauch
- Für Dauerbetrieb geeignet
- Mit Fernbedienung
- Farbige LEDs auf dem Armaturenbrett zur Anzeige der Einstellungen
- 3 Geschwindigkeiten
- Externe/integrierte Stromversorgung 230-Volt-Versorgung, mitgeliefert
- Mindeststärke Wandmontage: 310 mm

TECHNISCHE DATEN



- [1] Ästhetisches Vorderteil
- [2] Gitter Extraslim
- [3] Filter 1
- [4] Filter 2
- [5] Externes Gitter
- [6] Austauschpaket
- [7] Detail des Austauschpakets aus keramischem Material
- [8] 3-Geschwindigkeits-Motoren
- [9] Funktions-LED-Leuchte

Das Bild zeigt ein Beispiel für einen Pico HP2 55

BETRIEBSMODUS

WI-FI-MODUS

Alle Pico-Funktionen können auch über WI-FI direkt von Ihrem Smartphone oder Tablet auf einfache und intuitive Weise gesteuert werden.

ANWENDUNG COMFORT

Das System wird aktiviert, indem es den Temperaturunterschied zwischen der Außen- und der Innenumgebung ausnutzt, um eine ideale Temperatur in der Innenumgebung zu erreichen.

ANWENDUNG CO₂

Kontrolliert die CO₂-Konzentration im Raum und sorgt so jederzeit für saubere, frische Luft.

EINFACHE STEUERUNG MIT FERNBEDIENUNG ODER MIT APP OFFLINE



APP-SCHNITTSTELLE - WIFI-STEUERUNGSMODUS (OFFLINE)



Alle Pico-Funktionen können auch über Wi-Fi direkt von Ihrem Smartphone oder Tablet auf einfache und intuitive Weise gesteuert werden.

Aktivieren Sie einfach die Funktion auf Ihrem Gerät und wählen Sie Punkt Pico Wi, um auf das System zuzugreifen.

APP-SCHNITTSTELLE - KOMFORT-STEUERUNGSMODUS



Das System, das im Comfort Winter- oder Comfort Summer-Modus eingestellt ist, wird aktiviert und nutzt die Temperaturdifferenz zwischen der Außen- und Innenumgebung, um eine ideale Temperatur in der Innenumgebung zu erreichen.

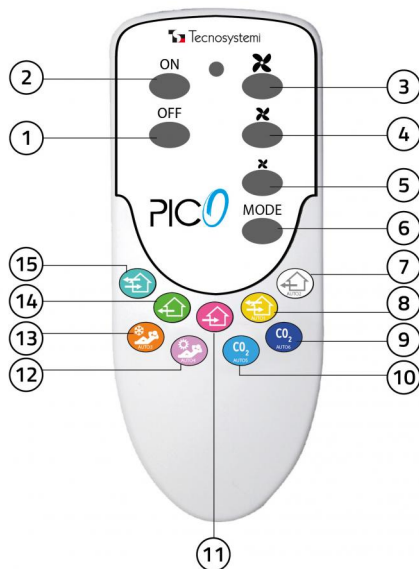
Sie können aus 3 verfügbaren Geschwindigkeiten wählen.

APP-SCHNITTSTELLE - KOMFORT-STEUERUNGSMODUS,



Die Auswahl der Modi „Auto 5“ und „Auto 6“ bietet die Möglichkeit, die Raumluft zu erneuern und dabei ein hohes Maß an Gesundheit zu erhalten. Sie können aus 3 verfügbaren Geschwindigkeiten wählen.

VERWENDUNG DER FERNBEDIENUNG



- [1] Lüfter OFF
- [2] Lüfter ON
- [3] Maximale Geschwindigkeit (Feuchtigkeitswert 60%)
- [4] Durchschnittliche Geschwindigkeit (Feuchtigkeitswert 50%)
- [5] Minimale Geschwindigkeit (Feuchtigkeitswert 40%)
- [6] Moduswechsel
- [7] AUTO 2
- [8] AUTO 1
- [9] AUTO 6
- [10] AUTO 5
- [11] Eingabe
- [12] AUTO 4 Winter-Komfort-Modus
- [13] AUTO 3 Sommer-Komfort-Modus
- [14] Extraktion
- [15] Luft-Rückgewinnungseinheit

FERNBEDIENUNGSFUNKTIONEN

REKUPERATOR: Das System arbeitet 70 Sekunden lang in der Ansaugung und 70 Sekunden lang in der Versorgung, mit der Möglichkeit, die drei Geschwindigkeiten einzustellen.

EXTRAKTION: Das System arbeitet nur in der Raumluftabsaugung mit der Möglichkeit, die drei Geschwindigkeiten einzustellen.

EINGABE: Das System arbeitet im reinen Ansaugmodus, indem es Luft von außen ansaugt und in den Raum leitet. Die drei Geschwindigkeiten können eingestellt werden.

AUTO 1: Das System befindet sich im Standby-Modus, wenn die Luft im Raum den Schwellenwert für die Luftfeuchtigkeit überschreitet. Dieser ist auf 40 %, 50 % oder 60 % eingestellt und das Gerät schaltet in den Rückgewinnungsmodus, bis die Luftfeuchtigkeit den gewünschten Wert erreicht hat.

AUTO 1: Das System befindet sich im Standby-Modus, wenn die Luft im Raum den Schwellenwert für die Luftfeuchtigkeit überschreitet. Dieser ist auf 40 %, 50 % oder 60 % eingestellt und das Gerät schaltet in den Absaugungsmodus, bis die Luftfeuchtigkeit den gewünschten Wert erreicht hat.

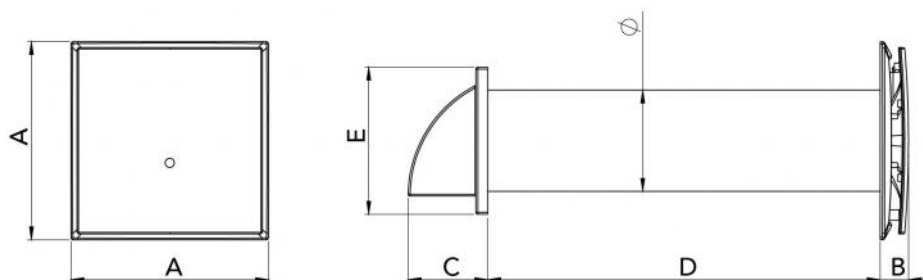
AUTO 3 - SOMMER-KOMFORT: Das System befindet sich im Standby-Modus, wenn die Außentemperatur niedriger ist als die Innentemperatur, schaltet der Rückgewinner mit maximaler Geschwindigkeit in den Einlassmodus; wenn der Temperaturwert wieder erreicht ist, kehrt das Gerät in den Standby-Modus zurück.

AUTO 4 - WINTER-KOMFORT: Das System befindet sich im Standby-Modus, wenn die Außentemperatur höher ist als die Innentemperatur, schaltet der Rückgewinner mit maximaler Geschwindigkeit in den Einlassmodus; wenn der Temperaturwert wieder erreicht ist, kehrt das Gerät in den Standby-Modus zurück.

AUTO 5: Das System befindet sich im Standby-Modus. Wenn der CO₂-Grenzwert von 800 ppmv überschritten wird, schaltet der Rückgewinner mit maximaler Geschwindigkeit in den Rückgewinnungsmodus; wenn der CO₂-Wert wieder erreicht ist, kehrt das Gerät in den Standby-Modus zurück.

AUTO 6: Das System befindet sich im Standby-Modus. Wenn der CO₂-Grenzwert von 800 ppmv überschritten wird, schaltet der Rückgewinner mit maximaler Geschwindigkeit in den Extraktionsmodus; wenn der CO₂-Wert wieder erreicht ist, kehrt das Gerät in den Standby-Modus zurück.

DIMENSIONI PICO HP2 WI-C-CO₂



MODELLO	A [mm]	B [mm]	C [mm]	D [mm]	E [mm]	Ø [mm]	
HP2 30 WI-C-CO ₂	250	35	86	500	154	103	
HP2 55 WI-C-CO ₂	250	35	101	500	186	128	
HP2 80 WI-C-CO ₂	250	35	101	500	186	153	

PICO HP2 30 WI-C-CO₂

TECHNISCHE DATEN	Geschwindigkeit min 1	Geschwindigkeit min 2	Geschwindigkeit min 3
Versorgungsspannung [V]	230	230	230
Leistung [W]	1,3	1,4	1,4
Stromverbrauch [mA]	38	42	47
Luftkapazität [m ³ /h]	23	25	28
RPM	1863	2070	2300
Schallpegel 1 m [dB(A)] (min.)	32	33	34
Lufttemperatur [°C]	Da -20 a +50		
Regenerationseffizienz	≤90%		
Material Austauschpaket	Keramik		
Rohrabmessungen [mm]	Ø 103		
Schutzart [IP]	IP 24		

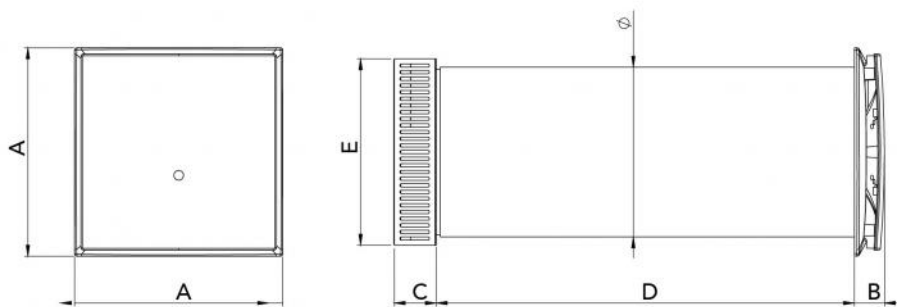
PICO HP2 55 WI-C-CO₂

TECHNISCHE DATEN	Geschwindigkeit min 1	Geschwindigkeit min 2	Geschwindigkeit min 3
Versorgungsspannung [V]	230	230	230
Leistung [W]	1,3	1,46	2,2
Stromverbrauch [mA]	65,5	73	81
Luftkapazität [m ³ /h]	23	35	46
RPM	2106	2340	2600
Schallpegel 1 m [dB(A)] (min.)	29	33	40
Lufttemperatur [°C]	Da -20 a +50		
Regenerationseffizienz	≤90%		
Material Austauschpaket	Keramik		
Rohrabmessungen [mm]	Ø 128		
Schutzart [IP]	IP 24		

PICO HP2 80 WI-C-CO₂

TECHNISCHE DATEN	Geschwindigkeit min 1	Geschwindigkeit min 2	Geschwindigkeit min 3
Versorgungsspannung [V]	230	230	230
Leistung [W]	1,7	2,6	3,6
Stromverbrauch [mA]	162	180	200
Luftkapazität [m ³ /h]	39	64	74
RPM	2350	2610	2900
Schallpegel 1 m [dB(A)] (min.)	33	41	46
Lufttemperatur [°C]	Da -20 a +50		
Regenerationseffizienz	≤90%		
Material Austauschpaket	Keramik		
Rohrabmessungen [mm]	Ø 153		
Schutzart [IP]	IP 24		

DIMENSIONI PICO HP2 100 WI-C-CO₂



MODELLO	A [mm]	B [mm]	C [mm]	D [mm]	E [mm]	Ø [mm]	
HP2 100 WI-C-CO ₂	250	35	50	500	225	204	

PICO HP2 100 WI-C-CO₂

TECHNISCHE DATEN	Geschwindigkeit min 1	Geschwindigkeit min 2	Geschwindigkeit min 3
Versorgungsspannung [V]	230	230	230
Leistung [W]	6,6	7,7	8,4
Stromverbrauch [mA]	550	640	700
Luftkapazität [m ³ /h]	70	81	91
RPM	3395	4070	4500
Schallpegel 1 m [dB(A)] (min.)	46	48	50
Lufttemperatur [°C]	Da -20 a +50	Da -20 a +50	Da -20 a +50
Regenerationseffizienz	≤90%	≤90%	≤90%
Material Austauschpaket	Keramik		
Rohrabmessungen [mm]	Ø 204	Ø 204	Ø 204
Schutzart [IP]	24	24	24

MONTAGE

Der Rückgewinner wurde für die Installation in Räumen mit Wandstärken von 310 mm bis 500 mm (optionales RohrL=1500 mm) und Umgebungstemperaturen von -20 °C bis +50 °C und einer relativen Luftfeuchtigkeit von bis zu 80% entwickelt.

▪ STROMVERSORGUNG

Der Rückgewinner muss über einen 12 V DC an das einphasige 230 V AC - 50 Hz Netz angeschlossen werden. Um den Anschluss zu erleichtern, wird der Rückgewinner mit einem vorverkabelten 2 m langen Netzkabel geliefert.

ARTIKEL

CODE	DESCRIPTION
ACD100013	
ACD100014	
ACD100015	
ACD100016	
ACD100017	
ACD100018	
ACD100050	
ACD100051	
11161370T	"TT 200" ROHT MIT TRENNEINSATZ (Ø 200 mm - L 1500 mm)