

# TECHNISCHE DATENBLÄTTER

rev. 01 - 03/11/2023

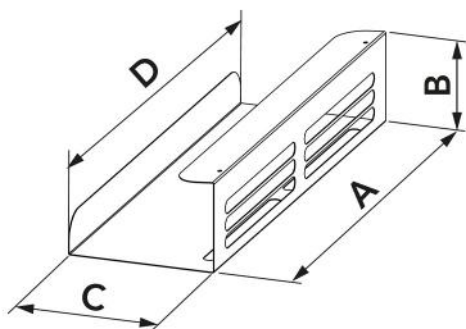
## Ablenkbausatz für Kassettenklimaanlagen

SCD600001 - SCD600020



### TECHNISCHE EIGENSCHAFTEN:

- Aus elektro-galvanisiertem Blech
- Polyesterbeschichtung RAL 9016
- Geschlossenzellige Polyethylen-Isolierung gegen Kondenswasserbildung innen (5 mm dick)
- Befestigungen nicht im Lieferumfang enthalten
- Erhältlich als 4-teiligen Kits



### ABMESSUNGEN

CODE	A [mm]	B [mm]	C [mm]	D [mm]
SCD600001	530	105	170	530
SCD600020	530	105	170	200

### ARTIKEL

CODE	DESCRIPTION
SCD600001	
SCD600020	