

TECHNISCHE DATENBLÄTTER

rev. 03 - 25/10/2023

AIR DYN SYSTEM

LUFTDYNAMISCHES SYSTEM ZUR
Wärmerückgewinnung mit
thermodynamischem System

ACC700001 - ACC700002 - ACC700003
ACC700004 - ACC700005 - ACC700006
ACC700007



TECHNISCHE EIGENSCHAFTEN:

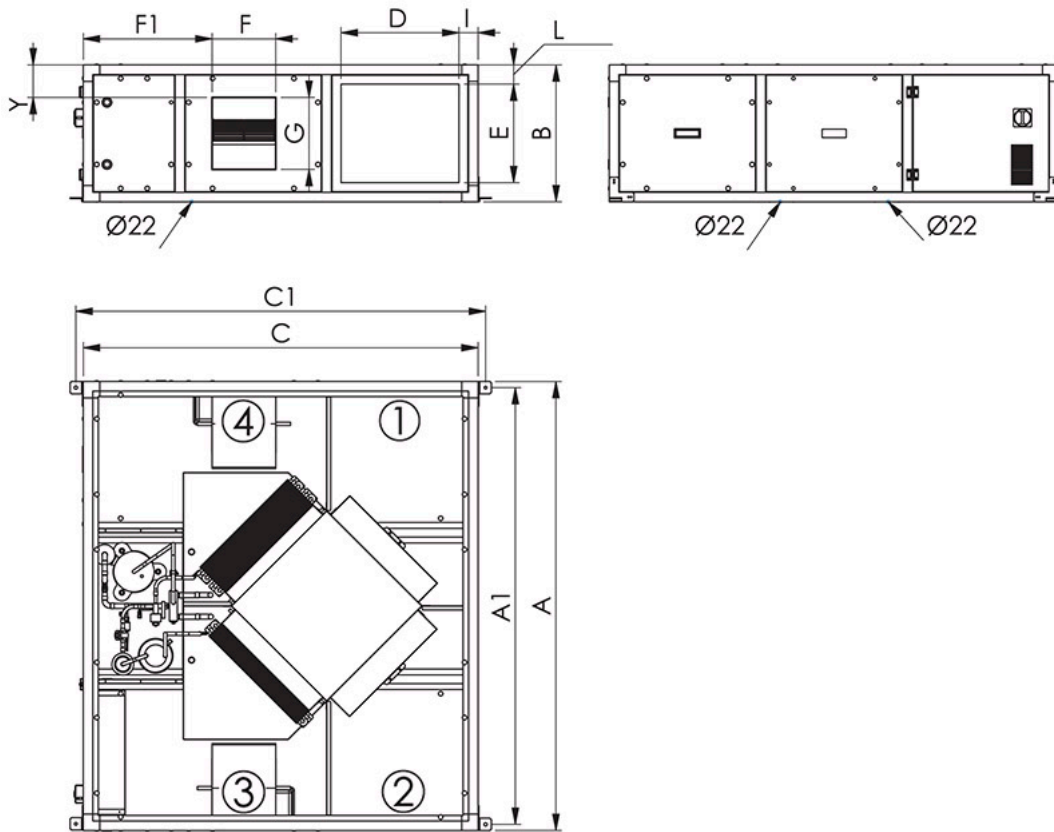
- Rahmen aus extrudiertem Aluminiumprofil
- Sandwich-Füllplatten mit einer Dicke von 23 mm
- Synthetische Faltenfilter in der Effizienzklasse ISO 16890 COARSE 55% in beiden Luftkreisläufen, große Oberfläche
- Optionaler ePM1 70 %-Filter.
- Querstrom-Luft-Luft-Rückgewinnungseinheit mit Aluminiumplatten
- Umschaltbarer R410A-Kühlkreislauf mit hermetischem On-Off-Kompressor, Wärmetauscherschlangen mit Kupferrohren und Aluminiumlamellen und elektronischem Expansionsventil
- Zentrifugal-Elektroventilatoren mit doppeltem Einlass und direkt gekoppeltem Elektromotor mit fester Drehzahl
- Interne Schalttafel komplett mit Regelungs- und Steuertafel
- Terminale utente remoto opzionale con cavi di interconnessione

ZUBEHÖR

Hocheffizienter Filter ePM, 70%.

Terminale utente remoto opzionale con cavi di interconnessione

TECHNISCHE ZEICHNUNG



- [1] Externer Lufteinlass
- [2] Einlass Raumluft
- [3] Einlass für behandelte Luft
- [4] Ausstoßen von verbrauchter Luft

ABMESSUNGEN

ABMESSUNGEN	MODELL 1000	MODELL 1500	MODELL 3000
A [mm]	1640		1940
B [mm]	410	500	550
C [mm]	1440		1690
A1 [mm]	1595		1895
C1 [mm]	1494		1744
D [mm]	400		500
E [mm]	250	350	410
F [mm]	233		299
F1 [mm]	703	470	571
G [mm]	264	264	264
I [mm]	85	85	85
L [mm]	80	75	70
Y [mm]	55	118	120

LEISTUNG

MODELL	1000	1500	2300
Nenndurchflussrate [m³/h]	1000	1500	2300
Verfügbare Förderhöhe [Pa]	155	155	155
Rückgewinnungs-Nutzförderhöhe [Pa]	100	95	95
Schalldruckpegel [dB(A)]	62/49/54	67/54/57	65/51/59
Gewicht	185	228	267

LIMITI FUNZIONALI

MODELLO	1000	1500	2300
Condizioni limite invernali configurazione standard [°C]	min -10°C OUT e min 19°C 50% IN	min -10°C OUT e min 19°C 50% IN	min -10°C OUT e min 19°C 50% IN
Campo variazione portata %	-7 ÷ +7	-7 ÷ +7	-7 ÷ +7
Condizioni limite estive [°C]	max 38°C 50% OUT e max 27°C IN	max 38°C 50% OUT e max 27°C IN	max 38°C 50% OUT e max 27°C IN
Campo variazione portata %	-7 ÷ +7	-7 ÷ +7	-7 ÷ +7

DATI ELETTRICI

MODELLO	1000	1500	2300
Alimentazione elettrica [V] / ph / [Hz]	230/1/50	230/1/50	400/3/50
Corrente assorbita max [A]	2430	3710	5440

PRESTAZIONI IN RISCALDAMENTO

MODELLO	1000	1500	2300
Efficienza recupero statico %	50	50	50
Potenza termica totale [W]	9410	14390	21190
Potenza termica recupero attivo [W]	5010	7690	11090
Perdita di carico lato acqua [kPa]	5	18	23
Perdita di carico lato aria [Pa]	43	34	37

PRESTAZIONI IN RAFFRESCAMENTO

MODELLO	1000	1500	2300
Efficienza recupero statico %	950	1450	2250
Potenza frigorifera totale [W]	5840	8720	12830
Potenza frigorifera a recupero attivo [W]	4890	7270	10580
EER globale [W/W]	4,17	3,91	3,88
Perdita di carico lato acqua [kPa]	2	12	16
Perdita di carico lato aria [Pa]	60	46	51

ARTIKEL

CODE	DESCRIPTION
ACC700001	
ACC700002	
ACC700003	
ACC700004	
ACC700005	
ACC700006	
ACC700007	