

TECHNISCHE DATENBLÄTTER

rev. 02 - 25/10/2023

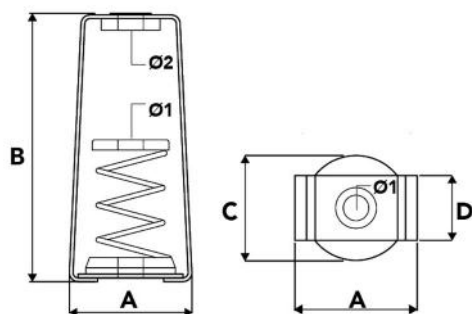
Federbelastete Schwingungsdämpfer für aufgehängte Systeme

SCC500035 - SCC500033 - SCC500034



TECHNISCHE EIGENSCHAFTEN:

- Stahldruckfeder auf Gummischeibe mit Schwingungsdämpfer auf der Oberseite montiert
- Verringert Schallbrücken in an der Decke montierten Maschinenanlagen
- Geeignet für die Montage von Kanaleinheiten, Wärmerückgewinnungseinheiten und kreisförmigen Kanälen
- Packung iom Set mit 4 Stück.



ABMESSUNGEN

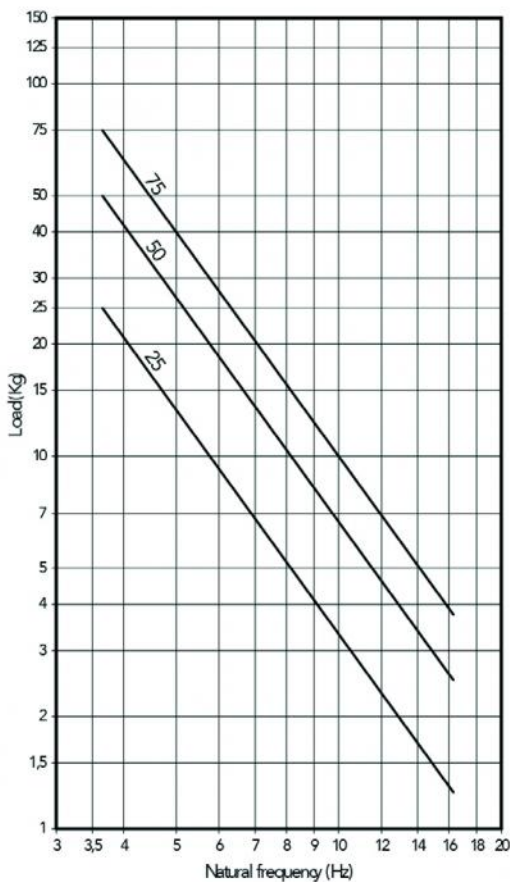
CODE	A [mm]	B [mm]	C [mm]	D [mm]	Ø 1 [mm]	Ø 2 [mm]
SCC500035	80	120	60	50	M8	12
SCC500033	80	120	60	50	M8	12
SCC500034	80	120	60	50	M8	12

TECHNISCHE DATEN

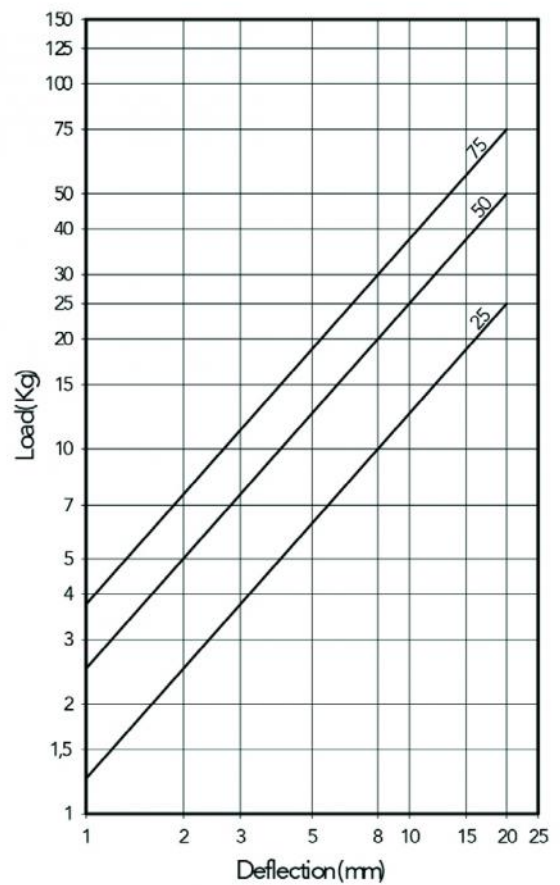
CODE	MAX. TRAGLAST [kg/pz]
SCC500035	25
SCC500033	50
SCC500034	75

PROPRIETÀ ELASTICHE:

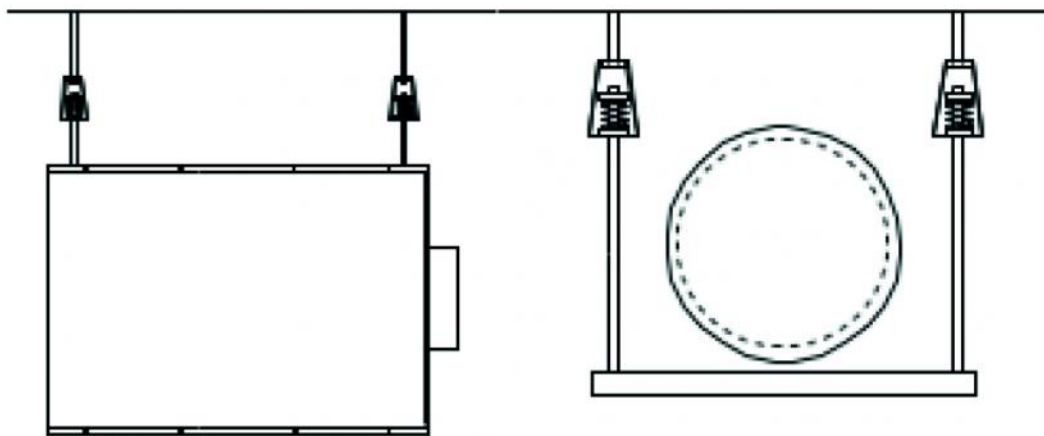
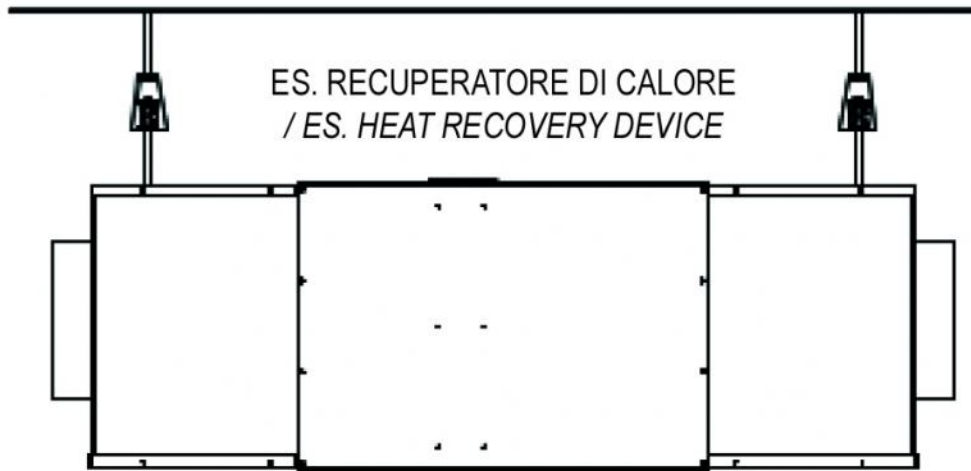
Frequenza naturale / *Natural frequency (Hz)*



Deflessione sotto carico / *Deflection (mm)*



ESEMPIO D'INSTALLAZIONE:



ES. CASSA VENTILANTE
/ ES. VENTILATING CASE

ES. TUBO CONDOTTO ARIA
/ ES. AIR DUCT PIPE

ARTIKEL

CODE	DESCRIPTION
SCC500035	
SCC500033	
SCC500034	