

## GENIUS 1200 MODULAR HIGH ARTICULATED

Verstellbares Stützsystem

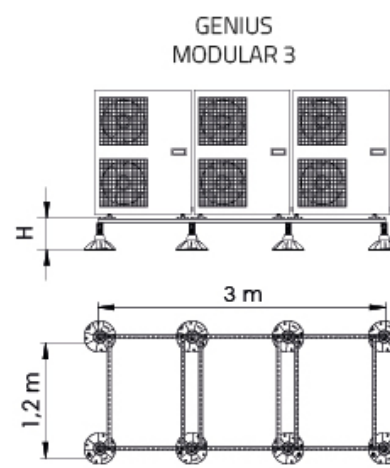
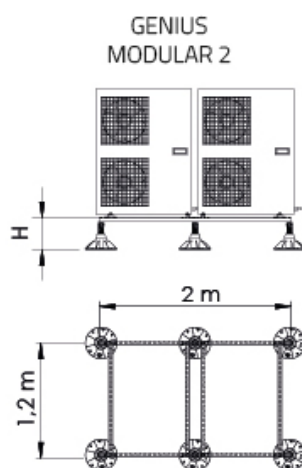
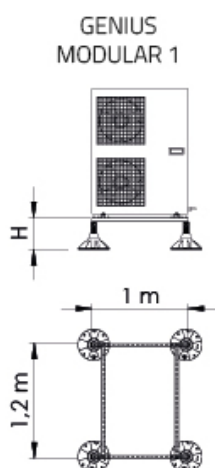
SCD500061 - SCD500062 - SCD500063



### TECHNISCHE EIGENSCHAFTEN:

- Profilstruktur aus verzinktem Stahl
- Verstellbare, Gelenk-Füße "Genius"
- Anpassbar an alle handelsüblichen Maschinen
- Höhenverstellbar
- Ideal für VRV - VRF Brenner und Kühlgeräte

### ABMESSUNGEN



CODE	H [mm]	BELASTBARKEIT [kg]
SCD500061	280 - 370	2000
SCD500062	280 - 370	3000
SCD500063	280 - 370	4000

## ARTIKEL

CODE	DESCRIPTION
SCD500061	
SCD500062	
SCD500063	