

HERCULES

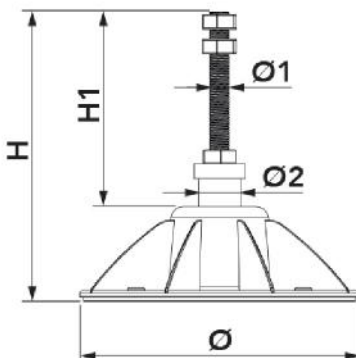
verstellbarer Bodenständer

11105110 - 11105120 - 11105130
11105140



TECHNISCHE EIGENSCHAFTEN:

- Hohe mechanische Festigkeit
- Hintere schwingungsdämpfende Gummimatte 10 mm
- Eingebaute Wasserwaage
- Gewindestange
- Verzinktes Rohr \varnothing 50 mm
- Erhältlich in schwarz
- Durchflussmenge 2000 kg
- Vorbereitet für Rohre \varnothing 50, Profil 41x41 und Rohr 40x40



ABMESSUNGEN

CODE	\varnothing [mm]	$\varnothing 1$ [mm]	$\varnothing 2$ [mm]	H [mm]	H1 [mm]
11105110	330	--	--	106	--
11105120	330	M24	50	210 - 300	104 - 194
11105130	330	M24	50	260 - 390	154 - 194
11105140	330	M24	50	370 - 500	264 -- 394

TECHNISCHE DATEN

CODE	BELASTBARKEIT [kg]
11105110	2000
11105120	2000
11105130	2000
11105140	2000

ARTIKEL

CODE	DESCRIPTION
11105110	HÖHENVERSTELLBARER BODENSOCKEL "HERCULES" 100
11105120	HÖHENVERSTELLBARER BODENSOCKEL "HERCULES" 150-300
11105130	HÖHENVERSTELLBARER BODENSOCKEL "HERCULES" 150-400
11105140	HÖHENVERSTELLBARER BODENSOCKEL "HERCULES" 150-500