

rev. 00 - 13/11/2023

INFINITY

Bodenhalterung INFINITY mit BLUE RIVER
schale un bodenfuss mit fester höhe
GENIUS 1000

SCD500010 - SCD500011 - SCD500292
SCD500293 - SCD500296 - SCD500297



TECHNISCHE EIGENSCHAFTEN:

- Elektroverzinkte Blechfüße
- Füße in Polyesterbeschichtung für den Außenbereich Elfenbeinfarbe RAL 9002
- BLUE RIVER Schale aus elfenbeinfarbenem ABS-PMMA-Kunststoff
- Anschluss für Kondensatablauf \varnothing 16
- Komplett mit "No-Shock" 2 Hard + 2 Soft Schwingungsdämpfer Kit
- Genius 1000 Bodenfüße mit Schnellbefestigungsstift \varnothing 10
- Durchflussmenge 150 kg

EIGENSCHAFTEN HEIZKABEL

- Heizkabeldurchmesser 6 mm
- Netzspannung 230 V
- Widerstandstoleranzen -5 % / +10 %
- Aktivierung des Widerstandes bei + 3 °C
- Eingebauter Thermosensor

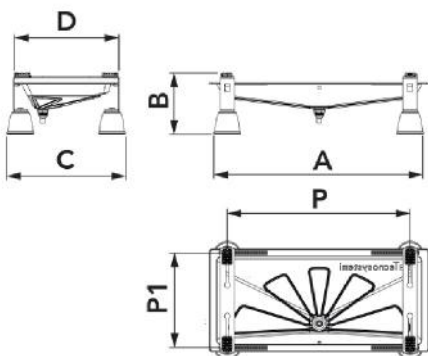
VERFÜGBARE MODELLE:

MIT HEIZKABEL 3 m:

- Komplett mit 15 W/m 3 m Heizkabel
- Anschluss für Kondensatablauf \varnothing 16

MIT HEIZKABEL 3 + 3 m

- Komplett mit 15 W/m 3 m + 3 m (insgesamt 6 m) Heizkabel
- Anschluss für Kondensatablauf \varnothing 20
- Mit Schelle zur Befestigung des Kondensatablaufs
- Mit isoliertem Kondensatablaufrohr 3 m



ABMESSUNGEN

CODE	A [mm]	B [mm]	C [mm]	D [mm]	P [mm]	P1 [mm]
SCD500010	850	230	460	410	400 - 800	150 - 370
SCD500011	1050	230	460	410	1000 - 400	370 - 150
SCD500292	850	230	460	410	800 - 400	370 - 150
SCD500293	1050	230	460	410	1000 - 400	370 - 150
SCD500296	850	230	460	410	800 - 400	370 - 150
SCD500297	1050	230	460	410	1000 - 400	370 - 150

TECHNISCHE DATEN

CODE	BELASTBARKEIT [kg]
SCD500010	150
SCD500011	150
SCD500292	150
SCD500293	150
SCD500296	150
SCD500297	150

- Heizkabeldurchmesser 6 mm
- Netzspannung 230 V
- Widerstandstoleranzen -5 % / +10 %
- Aktivierung des Widerstandes bei + 3 °C
- Eingebauter Thermosensor

ARTIKEL

CODE	DESCRIPTION
SCD500010	
SCD500011	
SCD500292	
SCD500293	
SCD500296	
SCD500297	