

rev. 01 - 20/04/2023

## INFINITY

bodenhalterung mit BLUE RIVER Schale  
und Standfuß GENIUS 1000

SCD500010 - SCD500011 - SCD500014  
SCD500015 - SCD500018 - SCD500019



### TECHNISCHE EIGENSCHAFTEN:

- Elektroverzinkte Blechfüße
- Füße in Polyesterbeschichtung für den Außenbereich Elfenbeinfarbe RAL 9002
- BLUE RIVER Schale aus elfenbeinfarbenem ABS-PMMA-Kunststoff
- Anschluss für Kondensatablauf  $\varnothing$  16
- Komplett mit "No-Shock" 2 Hard + 2 Soft Schwingungsdämpfer Kit
- Genius 1000 Bodenfüße mit Schnellbefestigungsstift  $\varnothing$ 10
- Durchflussmenge 150 kg

### EIGENSCHAFTEN HEIZKABEL

- Heizkabeldurchmesser 6 mm
- Netzspannung 230 V
- Widerstandstoleranzen -5 % / +10 %
- Aktivierung des Widerstandes bei + 3°C
- Eingebauter Thermosensor

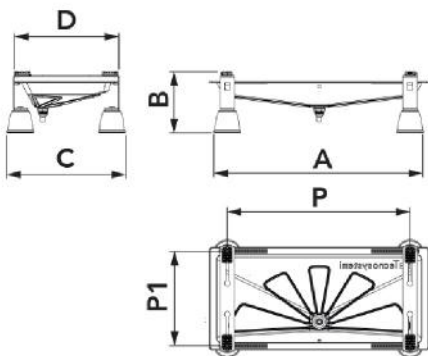
### VERFÜGBARE MODELLE:

MIT HEIZKABEL 3 m:

- Komplett mit 15 W/m 3 m Heizkabel
- Anschluss für Kondensatablauf  $\varnothing$  16

MIT HEIZKABEL 3 + 3 m

- Komplett mit 15 W/m 3 m + 3 m (insgesamt 6 m) Heizkabel
- Anschluss für Kondensatablauf  $\varnothing$  20
- Mit Schelle zur Befestigung des Kondensatablaufs
- Mit isoliertem Kondensatablaufrohr 3 m



## ABMESSUNGEN

CODE	A [mm]	B [mm]	C [mm]	D [mm]	P [mm]	P1 [mm]
SCD500010	850	230	460	410	400 - 800	150 - 370
SCD500011	1050	230	460	410	1000 - 400	370 - 150
SCD500014	850	230	460	410	800 - 400	370 - 150
SCD500015	1050	230	460	410	1000 - 400	370 - 150
SCD500018	850	230	460	410	800 - 400	370 - 150
SCD500019	1050	230	460	410	1000 - 400	370 - 150

## TECHNISCHE DATEN

CODE	BELASTBARKEIT [kg]
SCD500010	150
SCD500011	150
SCD500014	150
SCD500015	150
SCD500018	150
SCD500019	150

- Heizkabeldurchmesser 6 mm
- Netzspannung 230 V
- Widerstandstoleranzen -5 % / +10 %
- Aktivierung des Widerstandes bei + 3 °C
- Eingebauter Thermosensor

## ARTIKEL

CODE	DESCRIPTION
SCD500010	
SCD500011	
SCD500014	
SCD500015	
SCD500018	
SCD500019	