

# TECHNISCHE DATENBLÄTTER

rev. 00 - 12/10/2022

## Drehzahlregler 220V Einphasen

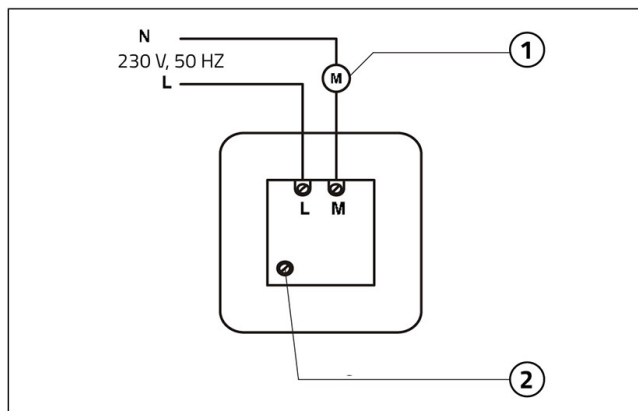
12300100 - 12300105 - 12300110  
12300115 - 12300120



### TECHNISCHE EIGENSCHAFTEN:

- Es ermöglicht Ihnen, den Luftdurchsatz der Barriere von 30% bis 100% ihrer Leistung zu variieren

### ELEKTRISCHER SCHALTPLAN GESCHWINDIGKEITSREGLER



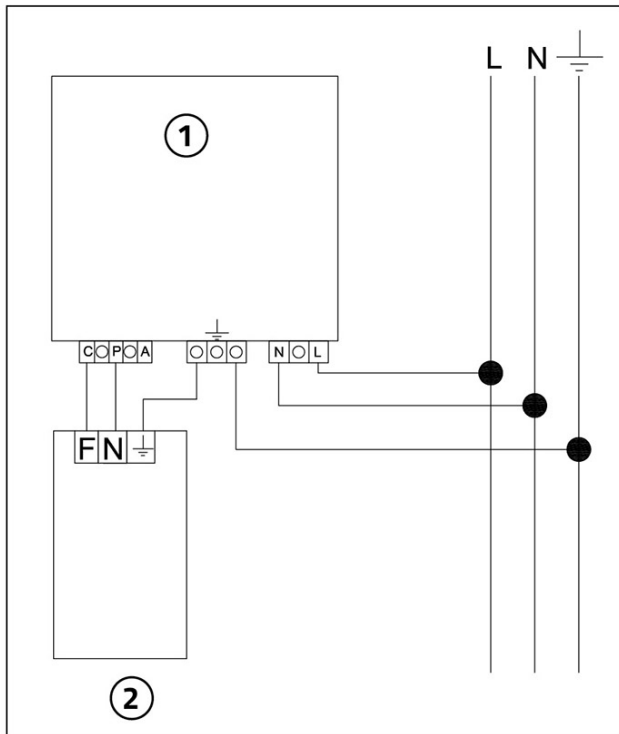
[1] Luftschleier

[2] Einstellung der minimalen Drehgeschwindigkeit

## ELEKTRISCHER SCHALTPLAN GESCHWINDIGKEITSREGLER

[1] Geschwindigkeitsregler

[2] Luftschiefer



### ARTIKEL

CODE	DESCRIPTION
12300100	
12300105	EINPHASEN-GESCHWINDIGKEITSREGLER 220V
12300110	EINPHASEN-GESCHWINDIGKEITSREGLER 220V FUER MOD. 1000/1300 MC/H
12300115	
12300120	EINPHASEN-GESCHWINDIGKEITSREGLER 220V MOD. 2100/2500 mc/h