

rev. 00 - 16/09/2022

EXCELLENS MRU

universelle Rotationsmuffe

11122140 - 11122150 - 11122160
N11122140 - N11122150 - N11122160
E11122140 - E11122150 - E11122160



TECHNISCHE EIGENSCHAFTEN:

- Starres, stoßfestes, UVA-geschütztes und recycelbares PVC
- Steckboden und -abdeckung
- Kabelkanal-Auflageanschlag
- Ermöglicht eine Drehung des Kanals von einer Wand zur anderen um 90°
- Barcode-Schrumpfpackung
- Verzinkte Schrauben
- Lackierbar
- Betriebstemperatur -20°C / +60°C

VERFÜGBARE MODELLE:



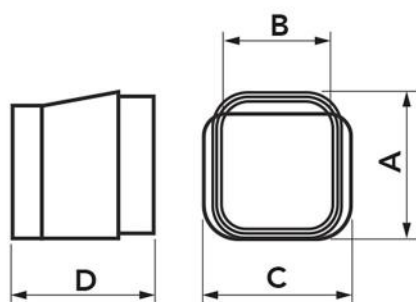
TOP LINE -
ELFENBEINFARBE
RAL 9002



NEW LINE - WEISS
RAL 9010



ECO LINE -
PERLGRAU RAL
9003



ABMESSUNGEN

CODE	MODELL	LINIE	A [mm]	B [mm]	C [mm]	D [mm]
11122140	MRU 60 - EXC	TOP LINE	66	56	66	62
11122150	MRU 72 - EXC	TOP LINE	78	68	78	74
11122160	MRU 100 - EXC	TOP LINE	104	78	104	103
N11122140	MRU 60 - EXC	NEW LINE	66	56	66	62
N11122150	MRU 72 - EXC	NEW LINE	78	68	78	74
N11122160	MRU 100 - EXC	NEW LINE	104	78	104	103
E11122140	MRU 60 - EXC	ECO LINE	66	56	66	62
E11122150	MRU 72 - EXC	ECO LINE	78	68	78	74
E11122160	MRU 100 - EXC	ECO LINE	104	78	104	103

ARTIKEL

CODE	DESCRIPTION
11122140	MRU-60 UNIVERSAL - ROTATIONSMUFFE MUFFE
11122150	MRU-72 UNIVERSALE DREHBARES MUFFE TOP LINE
11122160	MRU-100 UNIVERSALE DREHBARES MUFFE TOP LINE
N11122140	MRU-60 UNIVERSALE DREHBARES MUFFE NEW LINE
N11122150	MRU-72 UNIVERSALE DREHBARES MUFFE NEW LINE
N11122160	MRU-100 UNIVERSALE DREHBARES MUFFE NEW LINE
E11122140	MRU-60 UNIVERSALE DREHBARES MUFFE ECO LINE
E11122150	MRU-72 UNIVERSALE DREHBARES MUFFE ECO LINE
E11122160	MRU-100 UNIVERSALE DREHBARES MUFFE ECO LINE