

GIOTTO MG 160 EVO

GIOTTO SG 160 EVO anthrazitgraue Regal

SCD500121

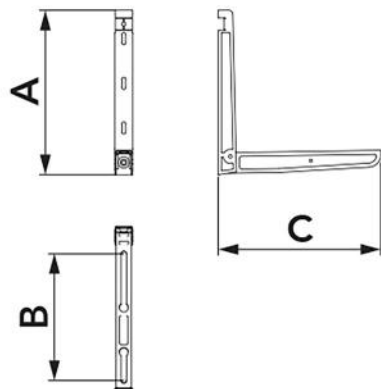


TECHNISCHE EIGENSCHAFTEN:

- Aus elektro-galvanisiertem Blech
- Polyesterfarbe für den Außenbereich in Anthrazitgrau RAL 7016 matt
- Vorbereitet für Kondensatsammelbecken
- "NO-SHOCK" gleitende Schwingungsdämpfer im Lieferumfang enthalten
- Befestigungsdübel
- Vormontierte Konsole

PACKUNG EINSCHLIESSLICH

- Schwingungsdämpfer
- Schrauben
- Wandbefestigungsdübel



ABMESSUNGEN

CODE	A [mm]	B [mm]	C [mm]	BELASTBARKEIT [kg]
SCD500121	400	180 - 380	465	160

ARTIKEL

CODE	DESCRIPTION
SCD500121	