

## MICHELANGELO - SM

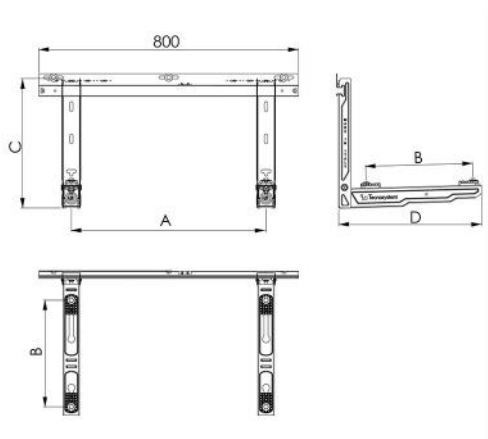
Halterung mit abgestuftem Stab

SCD500201 - SCD500202 - SCD500203  
SCD500204 - SCD500341



### TECHNISCHE EIGENSCHAFTEN:

- Galvanisch verzinktes Blech
- Polyesterbeschichtung für den Außenbereich
- Graduierte Wandkonsole mit Wasserwaage mitgeliefert
- Verstellbare, Gelenkhinterfüße
- Vorbereitet für Kondensatsammelbecken
- Vibrationsdämpfer „NO-SHOCK“ im Lieferumfang enthalten
- Wandbefestigungsdübel
- Vormontierte Konsole



### ABMESSUNGEN

CODE	A [mm]	B [mm]	C [mm]	D [mm]	BELASTBARKEIT [kg]
SCD500201	350/750	180/330	400	440	110
SCD500202	350/750	230/390	400	500	130
SCD500203	350/750	270/450	400	560	150
SCD500204	350/750	340/540	400	650	150

### Kit Schwingungsdämpfer für Giotto, Leonardo und Michelangelo

Das Schwingungsdämpfer-Kit wurde entwickelt, um Vibrationen, Stöße oder Geräusche von externen Klimaanlage oder Wärmepumpen zu dämpfen.

Das Kit ist für die Verwendung mit den Brackets Modell GIOTTO, LEONARDO und MICHELANGELO geeignet.

INHALT DES KITS:

- Schwingungsdämpfer für Dachhalterung (3 Stück)
- O-ring OR4106 (2 Stück)

TECHNISCHE EIGENSCHAFTEN DER SCHWINGUNGSDÄMPFER:

- Material: Polyurethan
- Härte: 85 ± 3 Shore A
- Bruchdehnung / trocken: >200%

TECHNISCHE MERKMALE O-RING:

- Material: NBR
- Härte: 70 ± 5 Shore A

**ARTIKEL**

CODE	DESCRIPTION
SCD500201	
SCD500202	
SCD500203	
SCD500204	
SCD500341	