

TSCT

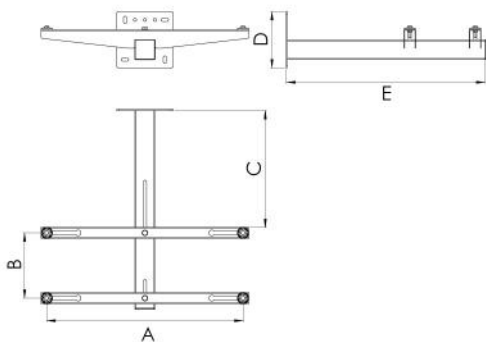
Teleskopische Mantelkonsole

SCD500141



TECHNISCHE EIGENSCHAFTEN:

- Aus elektro-galvanisiertem Blech
- Polyesterbeschichtung für den Außenbereich
- Schwingungsdämpfer werden mitgeliefert
- Befestigungsdübel nicht im Lieferumfang enthalten
- Befestigungslehre wird mitgeliefert
- Mitgelieferte Wärmedämmabdeckung für die Renovierung
- Ästhetische Abschlussplatten im Lieferumfang enthalten
- Möglichkeit, die Beckenhalterung SCD500080 an der Mantelhalterung anzubringen



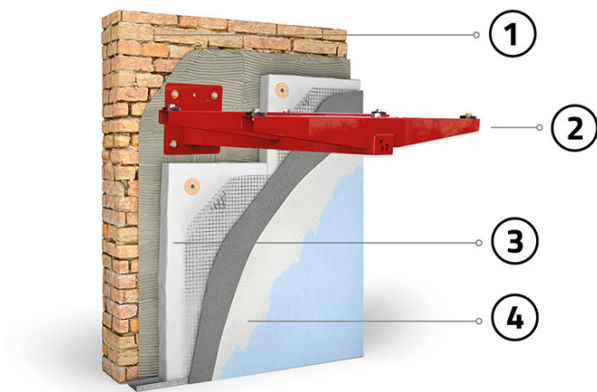
ABMESSUNGEN

| CODE | A [mm] | B [mm] | C [mm] | D [mm] | E [mm] | BELASTBARKEIT [kg] |
|-----------|-----------|-----------|--------|--------|--------|--------------------|
| SCD500141 | 490 - 690 | 230 - 410 | | 200 | 700 | 90 |

PACKUNG EINSCHLIESSLICH

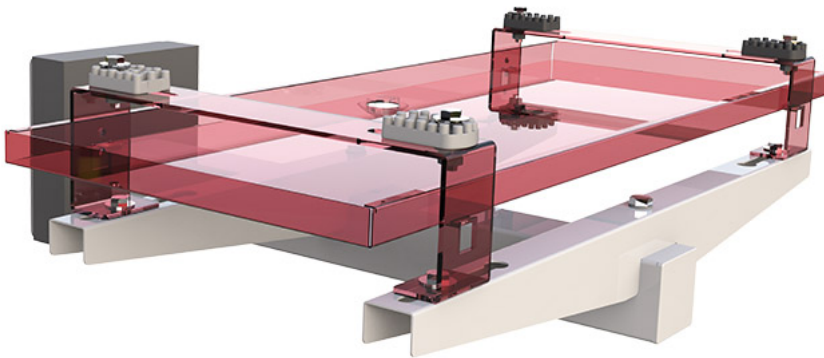
- gleitende Schwingungsdämpfer
- Wärmedämmabdeckung 10 cm für die Renovierung
- 1 Anleitungsheft
- Abdeckungswand

BEISPIELE FÜR DEN EINBAU:



- [1] Mauerwerk
- [2] Mantelkonsole
- [3] Mantel
- [4] Verputz

BEISPIELE FÜR DEN EINBAU:



Möglichkeit der Installation der Mantelkonsole SCD500080 auf der Beckenhalterung

ARTIKEL

| CODE | DESCRIPTION |
|-----------|-------------|
| SCD500141 | |