

TSTT 140 A

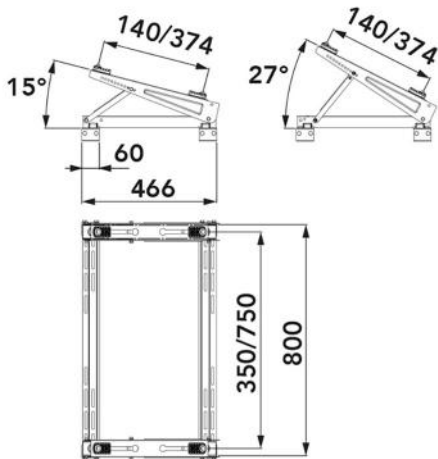
Querdachkonsole für gekrimptes Blech

SCD500109



TECHNISCHE EIGENSCHAFTEN:

- Aus elektro-galvanisiertem Blech
- Einstellbare Neigung von 14° bis 27°
- Polyesterbeschichtung für den Außenbereich RAL 9002
- "NO-SHOCK" gleitende Schwingungsdämpfer im Lieferumfang enthalten
- Mit 4 Klemmträgern für gefalzte Edelstahlbleche



ABMESSUNGEN

CODE	BELASTBARKEIT [kg]
SCD500109	140

PACKUNG EINSCHLIESSLICH

- gleitende Schwingungsdämpfer "No-Shock"
- 4 Klemmhalterungen aus Edelstahl für Stehfalzbleche
- 1 Anleitungsheft

ARTIKEL

CODE	DESCRIPTION
SCD500109	