

## TSTT 140 N

### Querdachkonsole

11100009

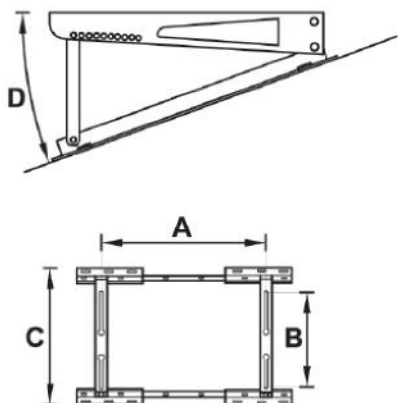


#### TECHNISCHE EIGENSCHAFTEN:

- Aus elektro-galvanisiertem Blech
- Einstellbare Neigung von 14° bis 27°
- Polyesterbeschichtung für den Außenbereich
- "NO-SHOCK" gleitende Schwingungsdämpfer im Lieferumfang enthalten
- Wandbefestigung mit Kette
- Nicht teleskopisch

#### PACKUNG EINSCHLIESSLICH

- rutschfeste GummifüÙe
- gleitende Schwingungsdämpfer "No-Shock"
- Befestigungsdübel mit Kette
- 1 Anleitungsheft



#### ABMESSUNGEN

CODE	A [mm]	B [mm]	C [mm]	D [mm]	BELASTBARKEIT [kg]
11100009	350 - 750	140 - 370	500	14° - 27°	140

## ARTIKEL

CODE	DESCRIPTION
11100009	WAAGERECHTES DACHMODELL 'TSTT 140 N'