

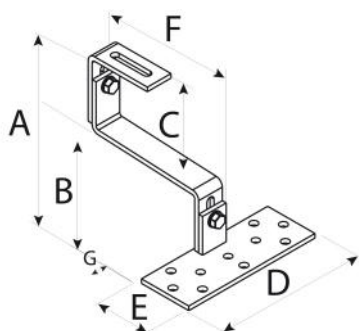
TECHNISCHE DATENBLÄTTER

rev. 00 - 00-00-0000

HSDRT

HSDRT-Halterung mit doppelter Einstellung zur Befestigung auf Ziegeldächern

11110733 - 11110733BOX



ABMESSUNGEN

CODE	A [mm]	B [mm]	C [mm]	D [mm]	E [mm]	F [mm]	G [mm]
11110733	225 ÷ 155	100 ÷ 65	115 ÷ 75	160	60	100	30
11110733BOX	225 ÷ 155	100 ÷ 65	115 ÷ 75	160	60	100	30

ARTIKEL

CODE	DESCRIPTION
11110733	
11110733BOX	