

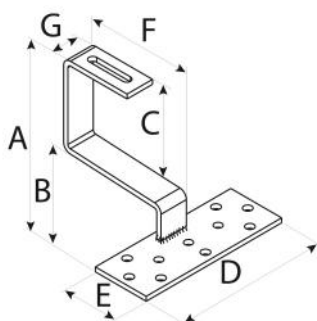
TECHNISCHE DATENBLÄTTER

rev. 00 - 00-00-0000

HSTT 155/70-70

Halterung zur Befestigung auf Ziegeldächern

11110706 - 11110706BOX



ABMESSUNGEN

CODE	A [mm]	B [mm]	C [mm]	D [mm]	E [mm]	F [mm]	G [mm]
11110706	155	70		160	60	110	30
11110706BOX	155	70		160	60	110	30

ARTIKEL

CODE	DESCRIPTION
11110706	KONSOLE FUER BEFAESTIGUNG AUF ZIEGELDAECHERN HSTT 155/70-70
11110706BOX	