

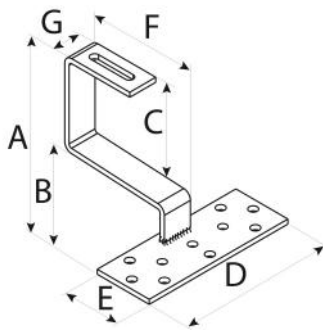
# TECHNISCHE DATENBLÄTTER

rev. 00 - 00-00-0000

## HSTT 175/45-115

Halterung zur Befestigung auf  
Ziegeldächern

11110703 - 11110703BOX - 11110703Z  
11110703ZBOX



### ABMESSUNGEN

CODE	A [mm]	B [mm]	C [mm]	D [mm]	E [mm]	F [mm]	G [mm]
11110703	175	45	115	160	60	110	30
11110703BOX	175	45	115	160	60	110	30

### CODE EDELSTAHL

CODE	DESCRIPTION
11110703	KONSOLE HSTT 175/45-115
11110703BOX	

### CODE VERZINKTER STAHL

CODE	DESCRIPTION
11110703Z	HAELTERUNG FUER BEFAESTIGUNG AUF ZIEGELDAECHERN HSTT 175/45-115
11110703ZBO X	