

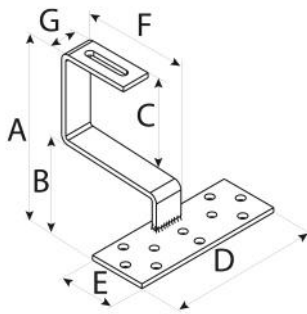
TECHNISCHE DATENBLÄTTER

rev. 00 - 00-00-0000

HSTT 205/45-145

Halterung zur Befestigung auf
Ziegeldächern

11110704 - 11110704BOX - 11110704Z
11110704ZBOX



ABMESSUNGEN

CODE	A [mm]	B [mm]	C [mm]	D [mm]	E [mm]	F [mm]	G [mm]
11110704	205	45	145	160	60	110	30
11110704BOX	205	45	145	160	60	110	30

CODE EDELSTAHL

CODE	DESCRIPTION
11110704	HAELTERUNG FUER BEFAESTIGUNG AUF ZIEGELDAECHERN HSTT 205/45-145
11110704BOX	

CODE VERZINKTER STAHL

CODE	DESCRIPTION
11110704Z	HAELTERUNG FUER BEFAESTIGUNG AUF ZIEGELDAECHERN HSTT 205/45-145
11110704ZBO X	