

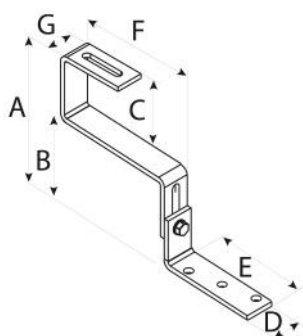
TECHNISCHE DATENBLÄTTER

rev. 00 - 00-00-0000

FST225-180R

verstellbare Halterung für die Montage auf Pfannen- und Ziegeldächern

11110764 - 11110764BOX



ABMESSUNGEN

CODE	A [mm]	B [mm]	C [mm]	D [mm]	E [mm]	F [mm]	G [mm]
11110764	215 ± 175	135 ± 95	70	30	90	110	30
11110764BOX	215 ± 175	135 ± 95	70	30	90	110	30

ARTIKEL

CODE	DESCRIPTION
11110764	
11110764BOX	