

Messing-Hochdruckregler 40 kg/h mit variabler Kalibrierung mit Manometer und Sicherheitsventil

21000210



TECHNISCHE EIGENSCHAFTEN:

- Gehäuse und Abdeckung aus Messing
- Leistung 40 kg/h
- Kalibrierung von 0 bis 3 bar
- Manometer und Sicherheitsventil im Lieferumfang enthalten

MATERIALIEN

- Gehäuse: Messing CW 617 N nach EN 12165
- Deckel: Zamak (ZL5) nach EN 1774 und durch Verzinkung geschützt
- Membrane und Tülle: NBR in Übereinstimmung mit EN 549
- Mutter: Messing CW 617 N nach EN 12165 oder aus Stahl AVP

BETRIEBSMERKMALE

Garantierte Tragfähigkeit (Mg): 12 kg/h

Versorgungsdruck (P):

- P_{dmax} +0,2 ÷ 7,5 bar (Butan)
- P_{dmax} +0,5 ÷ 16 bar (Propan)
- P_{dmax} +0,2 ÷ 16 bar (LPG)

Nennausgangsdruck (P_d): 0 ÷ 4 bar

Betriebstemperatur:

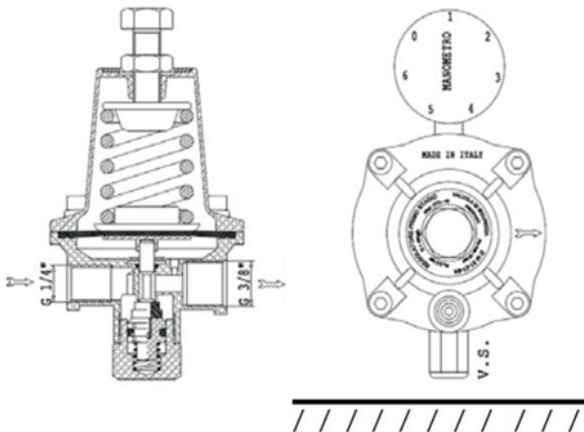
- Min. -20 °C ÷ Max. +50 °C (Propan und LPG)
- Min. 0 °C ÷ Max. +50 °C (Butan)

Geeignet für die Verwendung mit: Butan - Propan - LPG

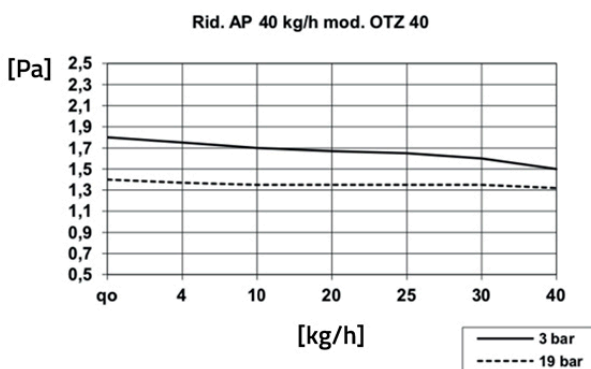
MATERIALIEN

- Gehäuse: Messing CW 617 N nach EN 12165
- Deckel: Zamak (ZL5) nach EN 1774 und durch Verzinkung geschützt
- Membrane und Tülle: NBR in Übereinstimmung mit EN 549
- Mutter: Messing CW 617 N nach EN 12165 oder aus Stahl AVP

TECHNISCHE ZEICHNUNG



DRUCKDIAGRAMM



VERWENDUNG

- Der Regler muss als 1. Stufe verwendet werden
- Der Regler ist bereits mit Manometer zum Ablesen des Ausgangsdrucks eingestellt oder komplett
- Die Druckminderer dürfen NICHT auf einen Druck eingestellt werden, der höher ist als der Druck des Sicherheitsventils, um zu verhindern, dass das Ventil selbst auslöst.

MONTAGEANLEITUNG

Beim Einbau des Reglers müssen Sie die Durchflussrichtung überprüfen (siehe Pfeil).

Es ist wichtig, dass Sie vor der Inbetriebnahme des Systems überprüfen, ob die Rohre von allen Rückständen (Schweißnähte, Späne usw.) gereinigt wurden, die den internen Mechanismus beschädigen könnten. Vergewissern Sie sich auch, dass sich kein Wasser im Tank oder im System befindet.

Die Prüfung auf undichte Stellen (in Verbindungen) sollte nur mit speziellen Präparaten (Schaumkanistern) durchgeführt werden. Verwenden Sie keine Flammen!

Achten Sie darauf, dass die Entlüftungsbohrung der Abdeckung immer sauber und frei ist.

Wenn der Regler über einen Schlauchausgang verfügt, müssen Sie den Gummischlauch unbedingt mit Schlauchschellen sichern.

Überprüfen Sie auch die Unversehrtheit des Schlauchs, das Verfallsdatum und dass sich nach der Montage keine verengten Biegungen gebildet haben.

Um mögliche Kondensation im Inneren der Steuerung zu vermeiden, empfehlen wir die Installation mit der Membranebene senkrecht zum Boden.

Wenn der Regler mit einem Sicherheitsventil ausgestattet ist, ist es ratsam, ihn so zu montieren, dass das Sicherheitsventil zum Boden zeigt, um Kondensation zu vermeiden.

KALIBRIERUNG

Der Regler wird während der Produktion auf den Standarddruck von 1,5 bar kalibriert und ist daher ohne jeglichen Eingriff einsatzbereit.

Sollte es notwendig sein, können Sie die Einstellung anpassen, indem Sie auf die Einstellschraube einwirken, nachdem Sie die Mutter gelockert haben.

Um den Ausgangsdruck zu erhöhen, ziehen Sie die Schraube im Uhrzeigersinn an, um den Druck zu verringern, schrauben Sie sie gegen den Uhrzeigersinn ab.

Es wird empfohlen, die Mutter nach der Kalibrierung anzuziehen.

HINWEIS: Überschreiten Sie nicht die auf dem Regler angegebenen Drücke!

HINWEIS

Ausgangsdrücke können auf Anfrage angepasst werden

Verwenden Sie den Druckregler nicht für andere als die angegebenen Drücke.

Die deklarierte Kalibrierung und Dichtheit wird während der Produktion überprüft.

Der Durchmesser der Rohrleitung zwischen dem Regler und dem Gerät muss in einem angemessenen Verhältnis zu seiner Länge stehen, um die erforderliche Durchflussrate zu gewährleisten. (Siehe Druckverluste in den Rohrleitungen).

Falls der Regler in einem unterirdischen Tank montiert ist, ist es ratsam, die Entlüftungsbohrung des Deckels mit einem Schlauch zu verbinden und ihn nach draußen zu bringen, um ihn vor Schmutz und eindringendem Wasser zu schützen.

(Schneiden Sie dazu den oberen Teil des Kunststoff-Entlüftungsstopfens ab und stecken Sie ein Rohr mit Ø 6 in den Stopfen).

TECHNISCHE DATEN

CODE	EINGANGSANSCHLUSS	AUSGANGSANSCHLUSS
21000210	MUTTER ITALIA W 20 x 14 sx	F 3/8"

ARTIKEL

CODE	DESCRIPTION
21000210	