

## Messing-Hochdruckregler von 6 bis 12 kg/h mit variabler Kalibrierung und Manometer

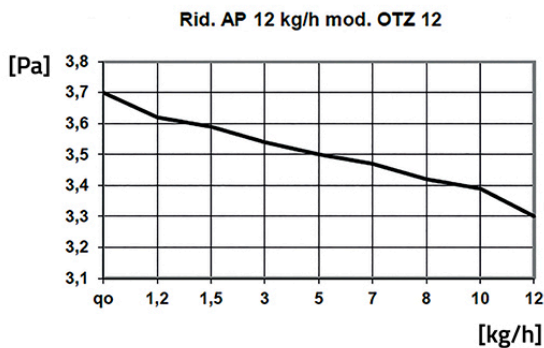
21000160



### TECHNISCHE EIGENSCHAFTEN:

- Kapazität von 6 bis 12 kg/h
- Kalibrierung von 0 bis 4 bar
- Manometer im Lieferumfang enthalten
- Druckregler für Butan, Propangas und deren Mischungen.
- Tragfähigkeit: 12 kg/h
- Betriebsdruck: verstellbar 0÷4 bar oder feste Kalibrierung
- Versorgungsdruck: max 16 bar
- Betriebstemperatur: -20° ÷ +50° C
- Eingang: Innengewinde G 1/4"
- Ausgang: Innengewinde G 1/4"
- Hergestellt in Übereinstimmung mit der Norm EN 16129

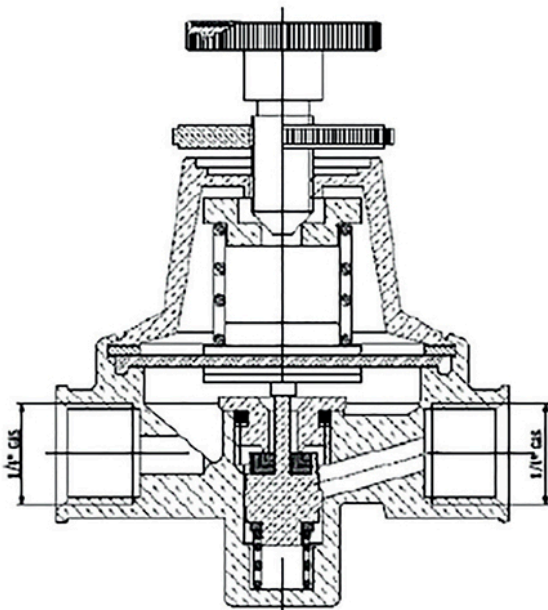
### DRUCKDIAGRAMM



### MATERIALIEN

- Messinggehäuse
- Zamak-Abdeckung
- Deckel durch Nickelbeschichtung geschützt.
- NBR-Gummimembran gemäß EN 549, verstärkt mit Tuch.
- Andere NBR-Gummikomponenten gemäß EN 549.

## TECHNISCHE ZEICHNUNG



## VERWENDUNG

- Der Regler muss als 1. Stufe verwendet werden
- Der Regler ist bereits mit einem Manometer zum Ablesen des Ausgangsdrucks eingestellt oder komplett
- Verwendbar für die Kalibrierungseinstellung nur das mitgelieferte Einstellhandrad
- KEINE anderen als die mitgelieferten Verstellräder verwenden.

## MONTAGEANLEITUNG

Beim Einbau des Reglers müssen Sie die Durchflussrichtung überprüfen (siehe Pfeil).

Es ist wichtig, dass Sie vor der Inbetriebnahme des Systems überprüfen, ob die Rohre von allen Rückständen (Schweißnähte, Späne usw.) gereinigt wurden, die den internen Mechanismus beschädigen könnten.

Vergewissern Sie sich auch, dass sich kein Wasser im Tank oder im System befindet.

Die Prüfung auf undichte Stellen (in Verbindungen) sollte nur mit speziellen Präparaten (Schaumkanistern) durchgeführt werden.

Verwenden Sie keine Flammen!

Achten Sie darauf, dass die Entlüftungsbohrung der Abdeckung immer sauber und frei ist.

Wenn der Regler über einen Schlauchausgang verfügt, müssen Sie den Gummischlauch unbedingt mit Schlauchschellen sichern. Überprüfen Sie auch die Unversehrtheit des Schlauchs, das Verfallsdatum und dass sich nach der Montage keine verengten Biegungen gebildet haben.

Um mögliche Kondensation im Inneren der Steuerung zu vermeiden, empfehlen wir die Installation mit der Membranebene senkrecht zum Boden.

Wenn der Regler mit einem Sicherheitsventil ausgestattet ist, ist es ratsam, ihn so zu montieren, dass das Sicherheitsventil zum Boden zeigt, um Kondensation zu vermeiden.

## KALIBRIERUNG

Der Regler wird mit einer Einstellschraube und einer Sicherungsmutter geliefert.

Schrauben Sie die Mutter auf das Einstellhandrad.

Schrauben Sie das Einstellhandrad in das Gewindebohrung im Deckel des Reglers, bis der gewünschte Druck erreicht ist.

HINWEIS: Überschreiten Sie nicht die auf dem Regler angegebenen Drücke!

Verwenden Sie den Druckregler nicht für andere als die angegebenen Drücke.

Die deklarierte Kalibrierung und Dichtheit wird während der Produktion überprüft.

Der Durchmesser der Rohrleitung zwischen dem Regler und dem Gerät muss in einem angemessenen Verhältnis zu seiner Länge stehen, um die erforderliche Durchflussrate zu gewährleisten. (Siehe Druckverluste in den Rohrleitungen).

## TECHNISCHE DATEN

| CODE     | EINGANGSANSCHLUSS          | AUSGANGSANSCHLUSS |
|----------|----------------------------|-------------------|
| 21000160 | MUTTER ITALIA W 20 x 14 sx | F 1/4"            |

## ARTIKEL

| CODE     | DESCRIPTION |
|----------|-------------|
| 21000160 |             |