

TECHNISCHE DATENBLÄTTER

rev. 00 - 29/11/2022

Sockelleistenkanal für Radiatorrohre aus PVC mit Außenfolie

24000300 - 24000200 - 24000100
24000302 - 24000202 - 24000102



BESCHREIBUNG

Die Leitungen von Sockelleisten für die Abdeckung von Rohren bei der Renovierung oder Erweiterung von Heizungs- oder Klimaanlageanlagen.

Die Vorteile der Wandmontage bei Modernisierung von Heizungs- oder Klimaanlageanlagen liegen auf der Hand: kein Eingriff an der Wand zum Einführen der Rohre notwendig, daher kein Bauschutt und Staub, keine Kosten für Verputzen und Streichen der Wände, kurze Montagezeiten, daher erhebliche Kosteneinsparungen und keine Unannehmlichkeiten.

Diese neue Art der Modernisierung der alten Systeme in Häusern und Räumlichkeiten beinhaltet die Beschichtung der Heizungsrohre an der Wand durch die ästhetischen Kanäle von höchster Qualität platziert.

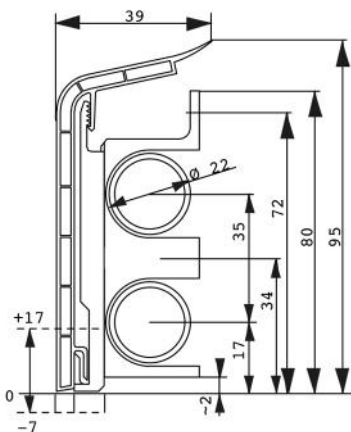
Refiline bietet das komplette System, das für die Beschichtung von Rohren geeignet ist.

Dank der Kanallinie für Sockelleisten ist es möglich, Heizkörper oder Gebläsekonvektoren in sehr kurzer Zeit anzuschließen, was der Umgebung ein hohes ästhetisches Ergebnis verleiht und sich dank der großen Auswahl im Katalog an Beschichtungen wie helle Eiche, dunkle Eiche oder weißes Holz perfekt an alle Böden anpasst.

Befestigen Sie den Kanal mit den Klemmen „GFPTR“ oder „GFDTR“ an der Wand.

TECHNISCHE EIGENSCHAFTEN:

- PVC-Wabenprofil



ABMESSUNGEN

CODE	LÄNGE [m]
24000300	4
24000200	4
24000100	4
24000302	2
24000202	2
24000102	2

ARTIKEL

CODE	DESCRIPTION
24000300	
24000200	
24000100	
24000302	
24000202	
24000102	