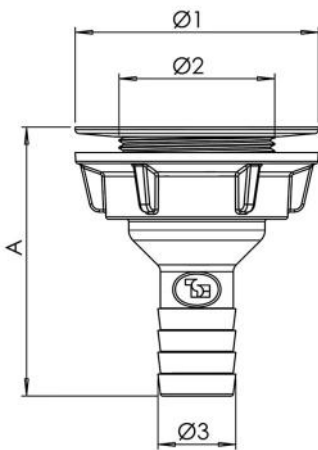


Kondensatableitungsrohr mit  
Gewindingbefestigung Ø32 Anschluss  
Ø16 - Ø20 - Ø25 Ablauf

SCD300037 - SCD300038 - SCD300039



## ABMESSUNGEN

CODE	A [mm]	Ø1 [mm]	Ø2 [mm]	Ø3 [mm]
SCD300037	55,5	50	32	16
SCD300038	56,5	50	32	20
SCD300039	57,5	50	32	25

## ARTIKEL

CODE	DESCRIPTION
SCD300037	
SCD300038	
SCD300039	