

BLUE RIVER

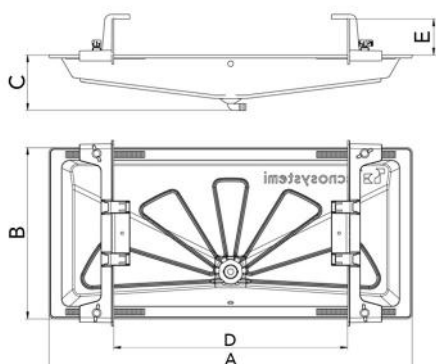
Kondensatsammelwanne

11100100F - 11100101F - SCD300030



TECHNISCHE EIGENSCHAFTEN:

- Aus ABS + PMMA Kunststoff, elfenbeinfarben
- Verstellbare Befestigungswandkonsole in PA6
- Anschluss für Kondensatablauf \varnothing 16 mm



ABMESSUNGEN

CODE	A [mm]	B [mm]	C [mm]	D [mm]	E [mm]
11100100F	850	400	130	320 + 680	85
11100101F	1050	400	125	330 + 885	85
SCD300030	1250	500	100	565 + 1125	85

ARTIKEL

CODE	DESCRIPTION
11100100F	"BLUE RIVER" KONDENSATWANNE, 850X400
11100101F	"BLUE RIVER" KONDENSATWANNE, 1050X400
SCD300030	