

TECHNISCHE DATENBLÄTTER

rev. 00 - 22/11/2023

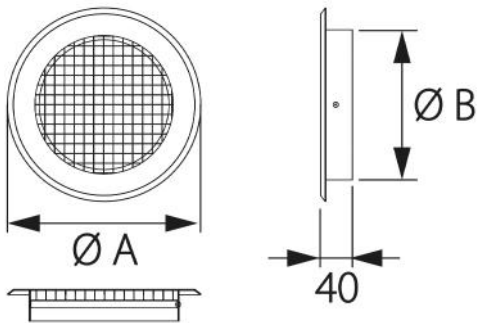
Rundes weisses abluftgitter

PWC200072 - PWC200073 - PWC200074



TECHNISCHE EIGENSCHAFTEN:

- Aus weiß lackiertem Aluminium RAL 9016
- Betriebstemperatur von -40°C bis +40 °C
- Montage mit versenkten Schrauben



ABMESSUNGEN

CODE	Ø A [mm]	Ø B [mm]	DURCHFLUSSRATE [m³/h]
PWC200072	150	95	47
PWC200073	175	120	72
PWC200074	200	145	102

ARTIKEL

CODE	DESCRIPTION
PWC200072	
PWC200073	
PWC200074	