

# TECHNISCHE DATENBLÄTTER

rev. 01 - 21/03/2024

## R

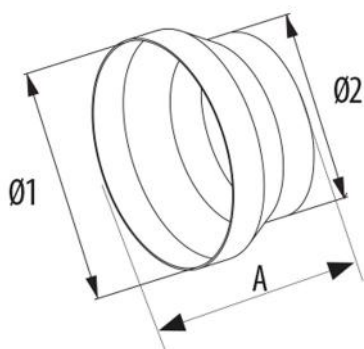
### reduktionsstück

11161391B - 11161391C - PWC500078



#### TECHNISCHE EIGENSCHAFTEN:

- PVC-Material



#### ABMESSUNGEN

| CODE      | Ø1 [mm] | Ø2 [mm] | A [mm] |
|-----------|---------|---------|--------|
| 11161391B | 125     | 100     | 60     |
| 11161391C | 150     | 125     | 60     |
| PWC500078 | 200     | 150     | 71     |

#### ARTIKEL

| CODE      | DESCRIPTION              |
|-----------|--------------------------|
| 11161391B |                          |
| 11161391C | "R150-125" REDUZIERSTÜCK |
| PWC500078 |                          |