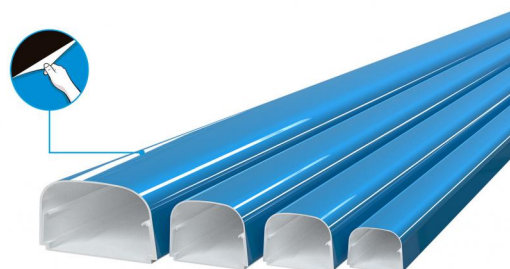


rev. 00 - 16/09/2022

OPTIMA TP FULL COVER

Kanal mit Schutzfolie

SCD100105 - SCD100106 - SCD100107
SCD100125



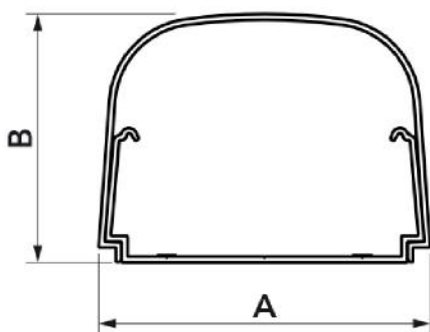
TECHNISCHE EIGENSCHAFTEN:

- Starres stoßfestes, UVA-geschütztes, weißes PVC, recycelbar
- kantenförmiger Boden
- Vorgeöst für die Wandmontage
- Vorbereitet für das Einsetzen von Easy Flow, Easy One, Aqua Split Minipumpen (nur Modell TP 75-OPT-FC)
- Mit Wand bündiger Verschluss
- Abgerundete Abdeckung
- Abdeckung mit transparenter blauer Schutzfolie aus Polyethylen, mit niedriger Dichte
- Stablänge 2 m
- Lackierbar
- Betriebstemperatur -20°C / +60°C

VERFÜGBARE MODELLE:



WEISS RAL 9010



ABMESSUNGEN

CODE	MODELL	A [mm]	B [mm]
SCD100105	TP 62 - OPT-FC	62	46
SCD100106	TP 75 - OPT-FC	74	56
SCD100107	TP 102 - OPT-FC	100	66
SCD100125	TP 135 - OPT-FC	135	82

ARTIKEL

CODE	DESCRIPTION
SCD100105	
SCD100106	
SCD100107	
SCD100125	