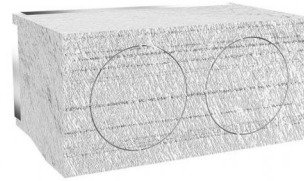


rev. 00 - 10/11/2022

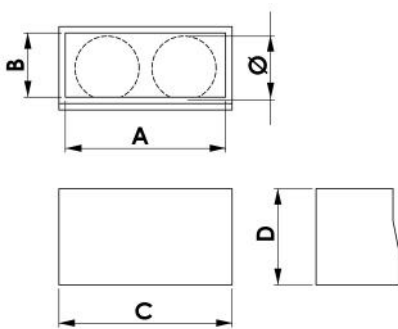
## Verteiler-Plenum aus PAL vorbereitet für 2 Ausgänge Ø 200

PWD600041



### TECHNISCHE EIGENSCHAFTEN VON PAL:

- Beidseitig beschichtet mit geprägtem Aluminium mit Stärke: 80 µm
- Aluminiumflansch im Lieferumfang enthalten
- Materialstärke 20 mm
- Dichte: 49 kg/m<sup>3</sup>
- Brandreaktionsklasse: B-s3,d0
- Temperatur: Von -30°C bis +80°C



### ABMESSUNGEN

CODE	A [mm]	B [mm]	C [mm]	D [mm]	Ø [mm]
PWD600041	500	200	540	300	2 x 200

### ARTIKEL

CODE	DESCRIPTION
PWD600041	