

# TECHNISCHE DATENBLÄTTER

rev. 00 - 10/11/2022

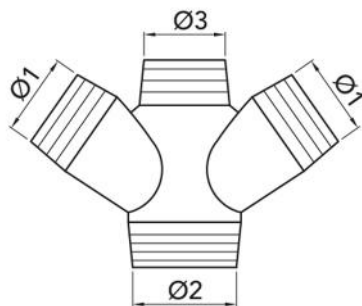
## 4-Wege-Verzweigung für kanalisierte Leitungen

11126380



### TECHNISCHE EIGENSCHAFTEN:

- Hergestellt aus HD PE.
- 4 Anschlüsse mit mehreren Durchmessern
- Kondensation-Schutz



### ABMESSUNGEN

CODE	FÜR ROHRE [mm]	Ø 1 [mm]	Ø 2 [mm]	Ø 3 [mm]
11126380	200 - 150	150	200	150

### ARTIKEL

CODE	DESCRIPTION
11126380	4 WEG ABZWEIGUNG 250/200/200