

rev. 00 - 7/11/2022

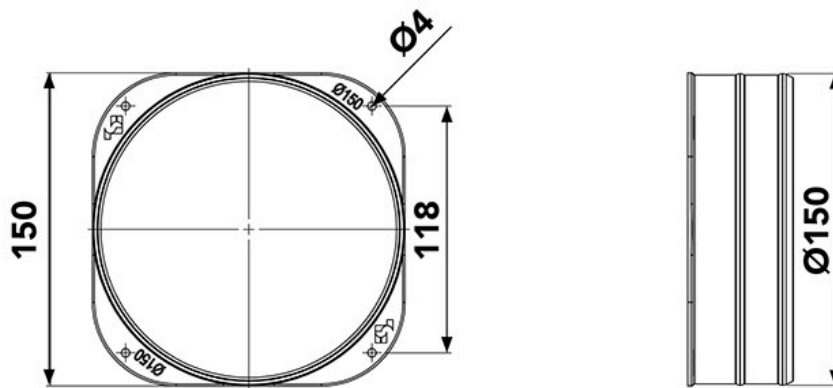
E5

schelle für Plenum Ø 150

PWD500011



ABMESSUNGEN



TECHNISCHE EIGENSCHAFTEN:

- Aus PP
- Kondensation-Schutz
- Für ein- / doppelwandige kanalisierte Rohre
- Vorbereitet mit 4 Bohrungen zur Befestigung am Plenum

ARTIKEL

CODE	DESCRIPTION
PWD500011	