

## Unterputz- oder Aufputz-Spotregler für motorisierte Absperrklappe 230 V

11161874 - 11161875



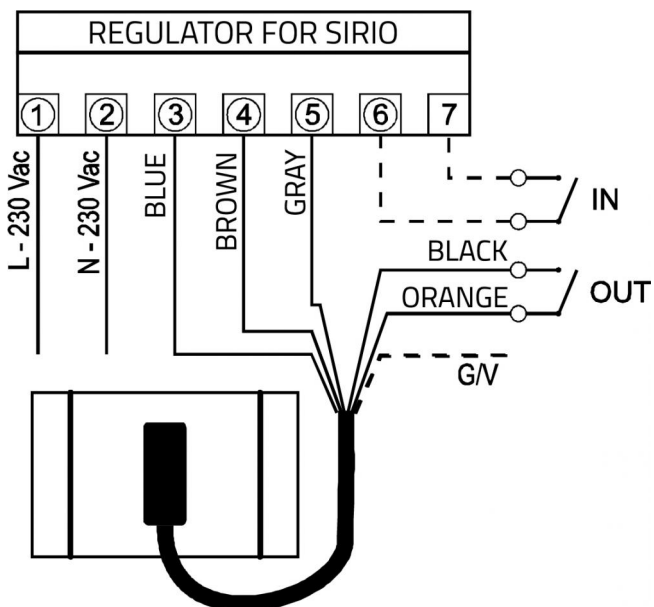
### BESCHREIBUNG

Durch manuelle Betätigung des Reglers ist es möglich, die Absperrung der Klappe von 0° bis 90° zu partizipieren. Die hellen LEDs am Regler zeigen die Position der Kalpe an.

### TECHNISCHE EIGENSCHAFTEN:

- Stromversorgung 230 V - 50/60 Hz
- Modulationsregler
- LED-Skala

### ANSCHLUSS ELEKTRISCHER SCHALTPLAN



## ARTIKEL

CODE	DESCRIPTION
11161874	EINBAU REGULATOR
11161875	WAND REGULATOR