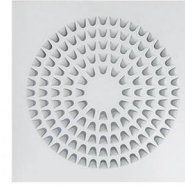


TECHNISCHE DATENBLÄTTER

rev. 01 - 4/11//2022

Radialdiffusor aus weiß lackiertem Metall

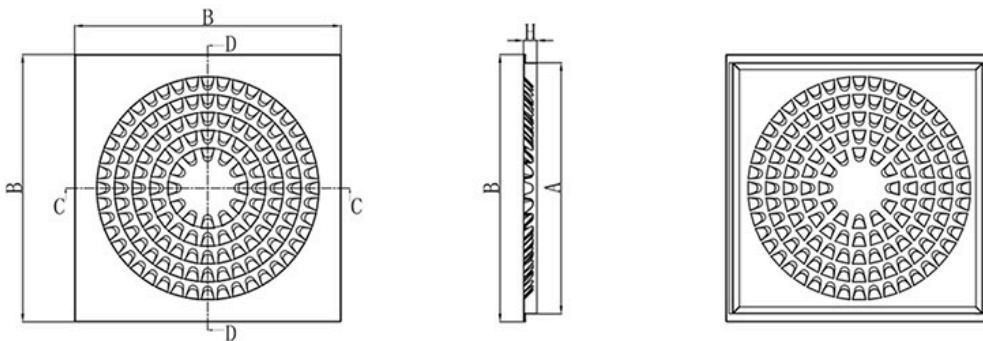
PWC200027



TECHNISCHE EIGENSCHAFTEN:

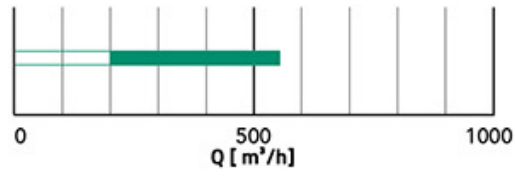
- Aus weiß lackiertem Metall RAL 9016
- Geeignet für Luftzufuhr und -ableitung
- Hohe Funktionseffizienz

ABMESSUNGEN:



CODE	A [mm]	B [mm]	H [mm]
PWC200027	562x562	595 x 595	30

SCHNELLE LUFTSTROMAUSWAHL



ARTIKEL

CODE	DESCRIPTION
PWC200027	