

TECHNISCHE DATENBLÄTTER

rev. 00 - 22/11/2023

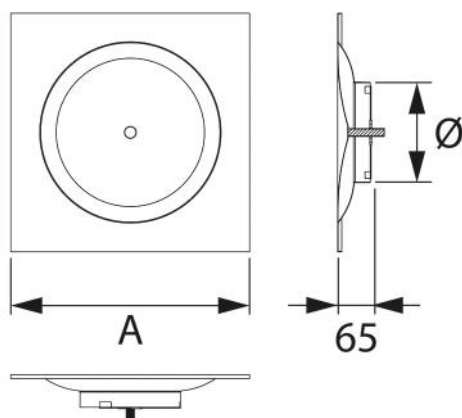
Runder Diffusor auf quadratischer Basis

PWC200080 - PWC200070 - PWC200071



TECHNISCHE EIGENSCHAFTEN:

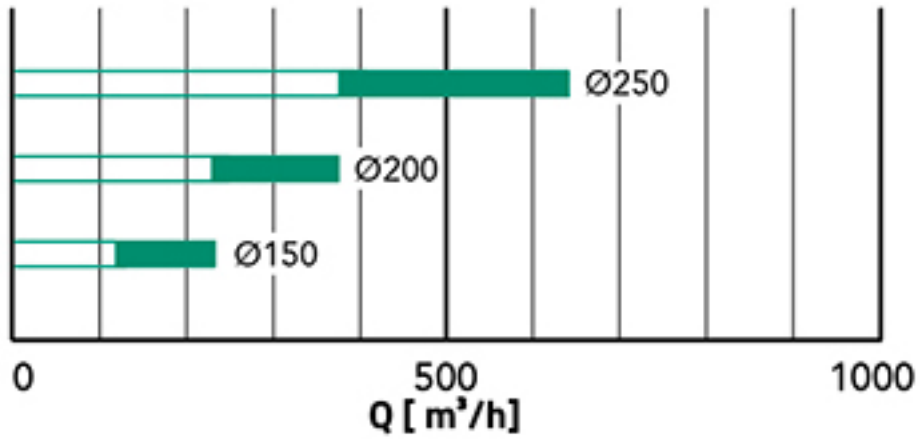
- Aus weiß lackiertem Aluminium RAL 9016
- Hohe Funktionseffizienz
- Geeignet für Senden und Filmen



ABMESSUNGEN:

CODE	A [mm]	Ø [mm]
PWC200080	595 x 595	148
PWC200070	595 x 595	198
PWC200071	595 x 595	248

SCHNELLE LUFTSTROMAUSWAHL



ARTIKEL

CODE	DESCRIPTION
PWC200080	
PWC200070	
PWC200071	