

rev. 02 - 18/10/2022

## Inline-Ventilator mit rundem Kanal

ACC500002 - ACC500003 - ACC500004  
ACC500005 - ACC500006

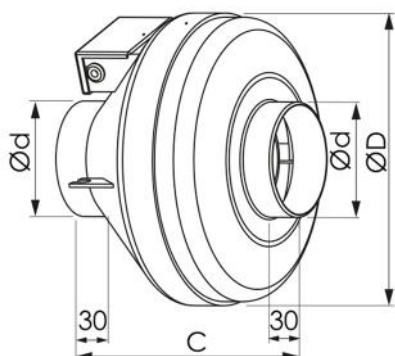


### TECHNISCHE EIGENSCHAFTEN:

- Aus ABS
- Montage Schutzart IP24
- Motor Schutzart IP54
- Montage axial auf Rohr

### PACKUNG EINSCHLIESSLICH

- 1 Inline-Ventilator
- 1 Bedienungsanleitung



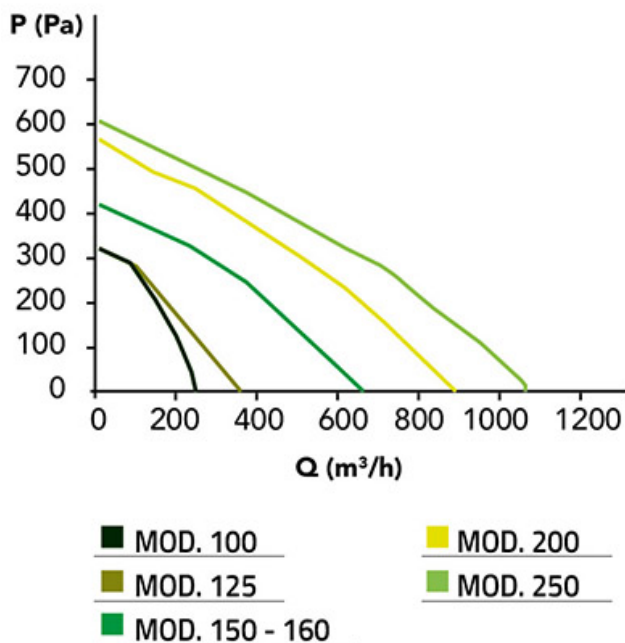
### ABMESSUNGEN

CODE	Ø d [mm]	Ø D [mm]	C [mm]
ACC500002	99	251	215
ACC500003	124	251	220
ACC500004	149/159	340	229
ACC500005	199	339	250
ACC500006	249	339	250

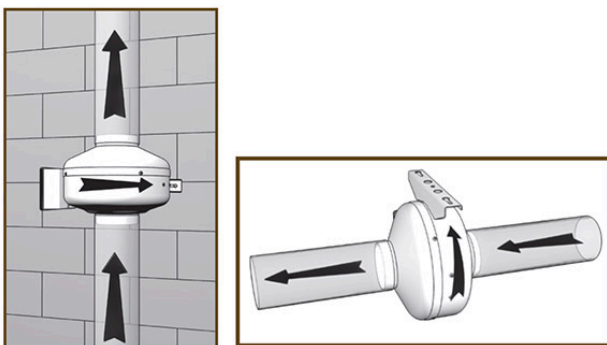
## TECHNISCHE DATEN

MODELL	Ø 100	Ø 125	Ø 150/160	Ø 200	Ø 250
Stromversorgung [V]	230	230	230	230	230
Absorbierter Strom [A]	0,24	0,24	0,39	0,61	0,95
Leistung [W]	52		85	135	210
Luftkapazität [m³/h]	265	370	680	900	1100
RPM	2350		2700	2650	2500
Schalldruckpegel 3 m [dB(A)]	52	51	57	55	53
Max Betriebstemperatur [°C]	60	60	60	60	60
Gewicht [kg]	2,5	2,4	3,7	4,5	4,8

## LEISTUNGSDIAGRAMM



## BEISPIELE FÜR DEN EINBAU:

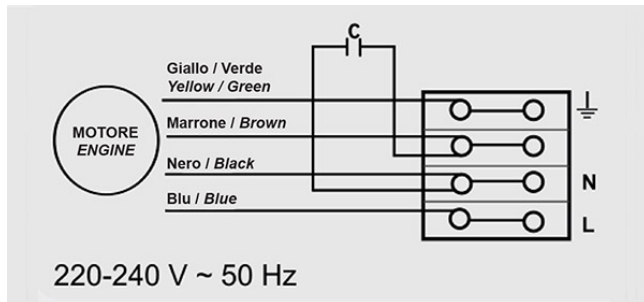


**ACHTUNG!**  
Überprüfen Sie die Strömungsrichtung am Ventilatorgehäuse

## VORGESEHENE VERWENDUNG

Zentrifugalventilatoren eignen sich für den Einsatz in öffentlichen Gebäuden und Wohngebäuden sowie in Betriebsgebäuden von Industrieunternehmen.

## ELEKTRISCHER SCHALTPLAN



## ARTIKEL

CODE	DESCRIPTION
ACC500002	
ACC500003	
ACC500004	
ACC500005	
ACC500006	