

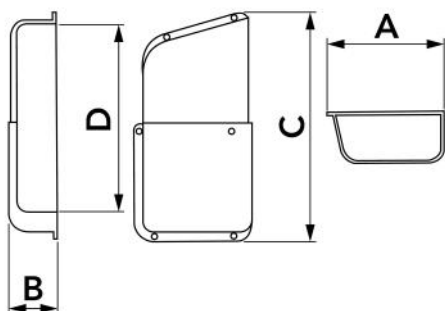
Universelle teleskopische Hahnabdeckung

11128010



TECHNISCHE EIGENSCHAFTEN:

- Teleskopisch
- Kann an Außengeräten angebracht werden, um die Anschlüsse der Kältemittelleitungen abzudecken
- Bestehend aus zwei Teilen: Boden und Deckel



ABMESSUNGEN

CODE	A [mm]	B [mm]	C [mm]	D [mm]
11128010	150	70	210 + 290	165 + 258

ARTIKEL

CODE	DESCRIPTION
11128010	TELESKOP HAHN-VERKLEIDUNG