

TECHNISCHE DATENBLÄTTER

rev. 00 - 17/10/2022

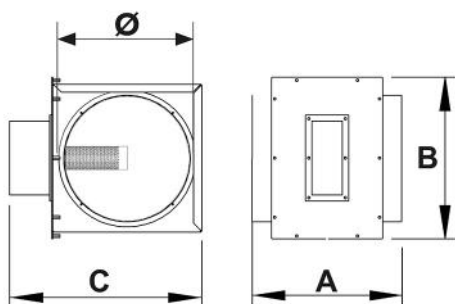
Kanalisierbarer gedämmter Blechkasten
mit bakterizider Desinfektionslampe mit
Photokatalysator

ACD600029 - ACD600030 - ACD600031
ACD600032 - ACD600033



TECHNISCHE EIGENSCHAFTEN:

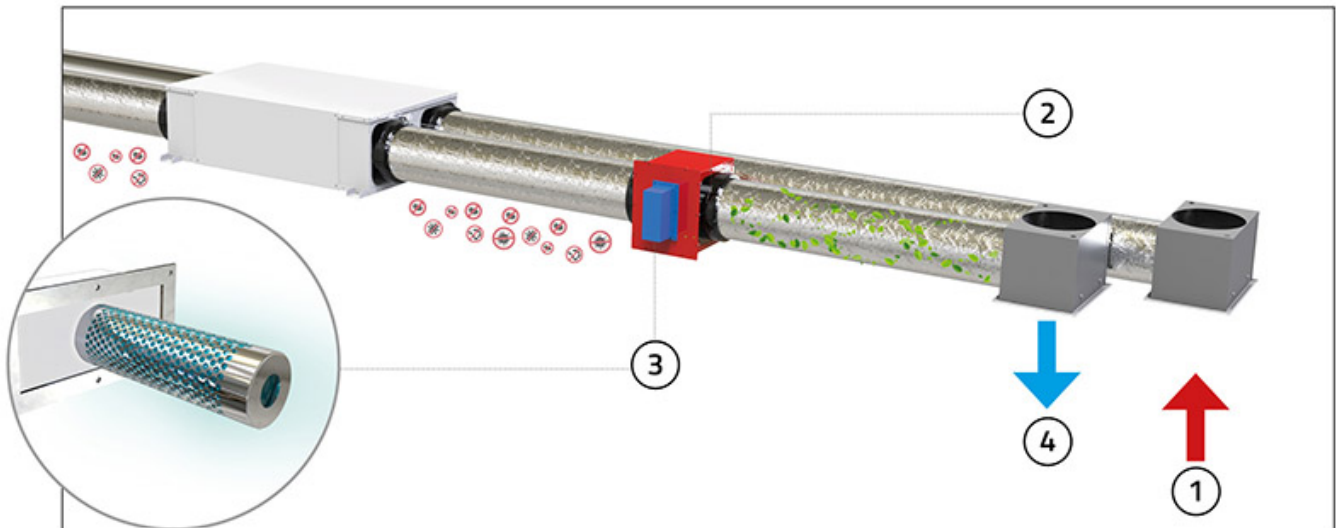
- Aus verzinktem Blech
- Außendämmung aus 3 mm starkem Polyethylen
- Mit 2 Schellen am Einlass / Auslass
- Ausgestattet mit bakterizider Desinfektionslampe mit Photokatalysator



ABMESSUNGEN

CODE	CODE DER INSTALLIERTEN LAMPE	A [mm]	B [mm]	C [mm]	EINGANG Ø [mm]	AUSGÄNGE Ø [mm]
ACD600029	HCC300016	397	270	330	150/200	
ACD600030	HCC300016	294	320	382	250	
ACD600031	HCC300017	294	370	430	300	
ACD600032	HCC300018	294	420	468	350	
ACD600033	HCC300010	294	525	540	450	

BEISPIELE FÜR DEN EINBAU:



[1] Lufteinlass

[2] Isolierter Kasten für bakterizide Desinfektionslampe mit Photokatalysator

[3] Bakterizide Desinfektionslampe mit Photokatalysator

[4] Lufteinlass

ARTIKEL

CODE	DESCRIPTION
ACD600029	
ACD600030	
ACD600031	
ACD600032	
ACD600033	