

TECHNISCHE DATENBLÄTTER

rev. 00 - 29/11/2022

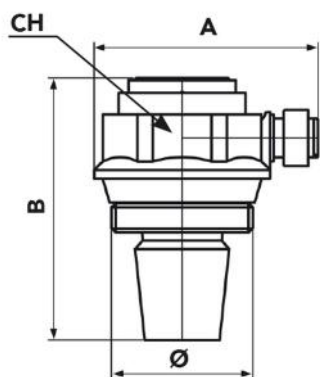
Automatisches Entlüftungsventil für
Heizkörperdeckel aus vernickeltem
Messing

26200140 - 26200150



TECHNISCHE EIGENSCHAFTEN:

- Messinggehäuse CW617N
- Mit beweglichen Teilen
- Schwimmer aus PP-Kunststoff
- Max. Funktionstemperatur +110°C



ABMESSUNGEN

CODE	A [mm]	B [mm]	GEWICHT [gr]
26200140	50	60	115
26200150	50	60	115

ARTIKEL

CODE	DESCRIPTION
26200140	
26200150	