

TECHNISCHE DATENBLÄTTER

rev. 00 - 28/09/2022

TSPAT

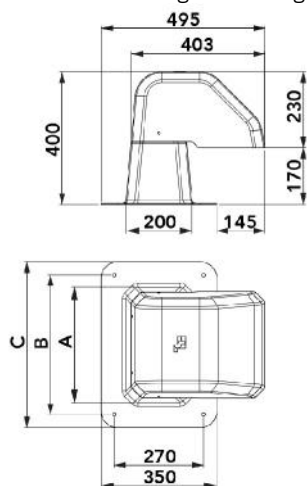
Dachdurchgang

SCD100134 - SCD100135



TECHNISCHE EIGENSCHAFTEN:

- Aus elfenbeinfarbenem ABS+PMMA-Kunststoff
- Mit einer internen Wandkonsole, die eine korrekte Krümmung der Rohre garantiert
- Hohe thermische Stabilität
- Wetterfest und alterungsbeständig



ABMESSUNGEN

CODE	A [mm]	B [mm]	C [mm]
SCD100134	200	270	350
SCD100135	350	420	500

ARTIKEL

CODE	DESCRIPTION
SCD100134	
SCD100135	