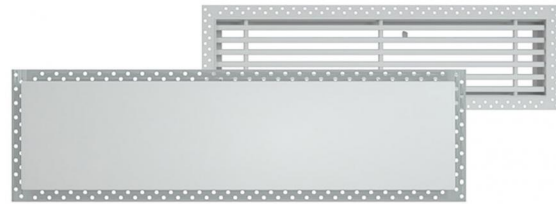


ATENA und IRIS

Gitter mit verdecktem Rahmen für Gipskartonplatten

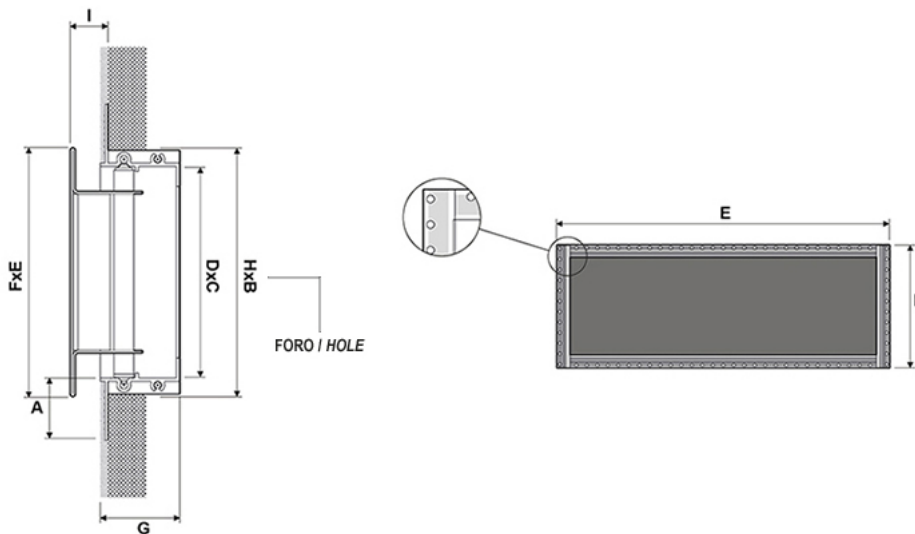
ACC600044 - ACC600045 - ACC600049
ACC600050



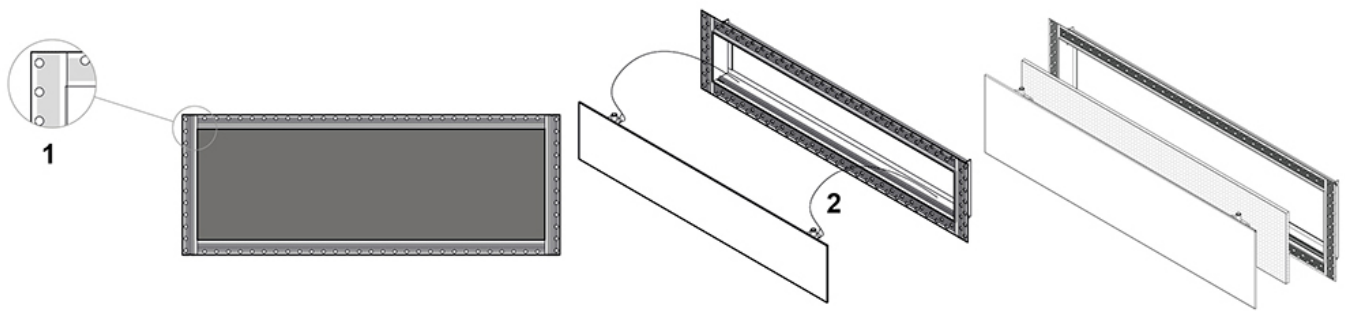
TECHNISCHE EIGENSCHAFTEN:

- Aus eloxiertem Aluminium
- Einlass und Abluft
- Gitter mit einziehbarem Rahmen und abnehmbarem Mittelteil
- Installation auf Rahmenhalterung mit Schrauben
- Filter G2
- Plenum für Gipskarton-Wandinstallation aus galvanisch verzinktem Blech, vorbereitet für Ø75- und Ø92-Schellen (separat)

MODELLO "ATENA"



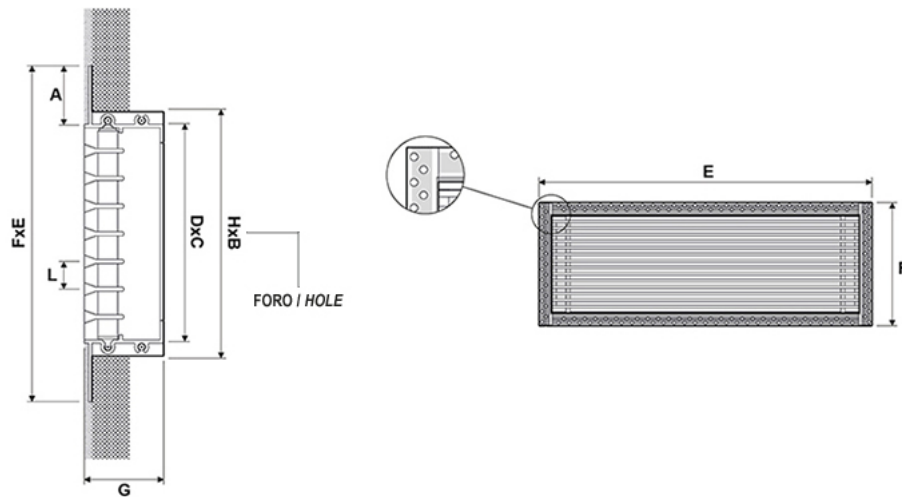
CODICE	A [mm]	B [mm]	C [mm]	D [mm]	E [mm]	F [mm]	G [mm]	I [mm]	H [mm]
ACC600044	25	200	185	85	235	135	32	12	100
ACC600045	25	300	285	85	335	135	32	12	100



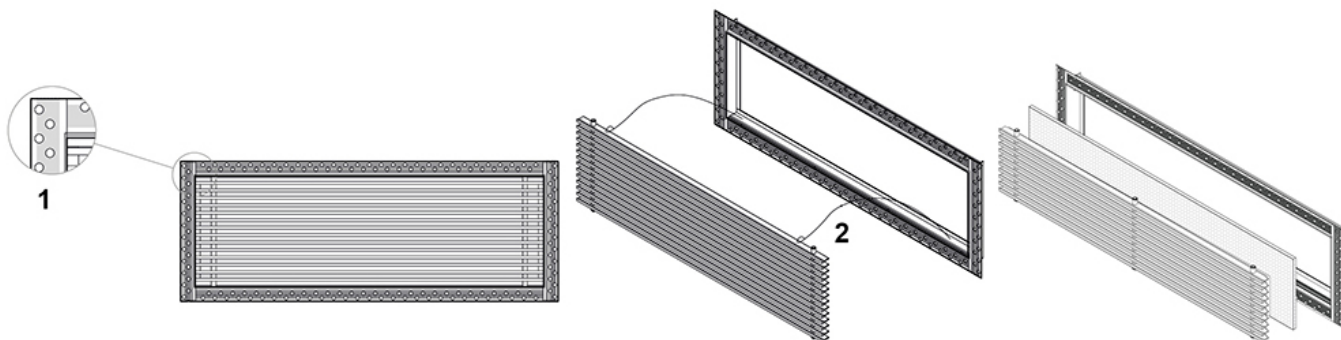
[1] Forature su tutta la cornice per favorire adesione materiali cementizi di mascheratura e per fissaggio del telaio

[2] Cordini di sicurezza

MODELLO "IRIS"



CODICE	A [mm]	B [mm]	C [mm]	D [mm]	E [mm]	F [mm]	G [mm]	H [mm]	L [mm]
ACC600049	25	200	185	85	235	135	32	100	12,5
ACC600050	25	300	285	85	335	135	32	100	12,5



[1] Forature su tutta la cornice per favorire adesione materiali cementizi di mascheratura e per fissaggio del telaio

[2] Cordini di sicurezza

ABMESSUNGEN

CODE	AUSSENMASS [mm]	LUFTKAPAZITÄT [m³/h]
ACC600044	200 x 100	30
ACC600045	300 x 100	40
ACC600049	200 x 100	50
ACC600050	300 x 100	80

ARTIKEL

CODE	DESCRIPTION
ACC600044	
ACC600045	
ACC600049	
ACC600050	