

rev. 00 - 20/10/2022

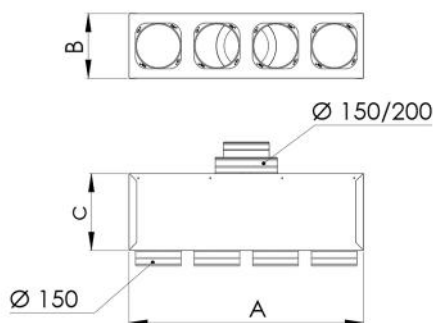
Isolierter Blechkasten für kanalisiertem Schlauch 2 - 3 - 4 - 5 Ausgänge Ø 150

ACD600001 - ACD600002 - ACD600003
ACD600004



TECHNISCHE EIGENSCHAFTEN:

- Aus verzinktem Blech
- Außendämmung aus 3 mm starkem Polyethylen
- Lufteinlassschelle mit doppeltem Durchmesser mit Rohranschluss Ø 150 - 200
- Schellen am Ausgang laut Tabelle
- Komplett mit Halterungen für Deckenmontage



ABMESSUNGEN

CODE	A [mm]	B [mm]	C [mm]	Ø EINGANG [mm]	Nr. AUSGÄNGE - Ø [mm]
ACD600001	380	210	250	150 / 200	2 - 150
ACD600002	570	210	250	150 / 200	3 - 150
ACD600003	760	210	250	150 / 200	4 - 150
ACD600004	950	210	250	150 / 200	5 - 150

ARTIKEL

CODE	DESCRIPTION
ACD600001	
ACD600002	
ACD600003	
ACD600004	