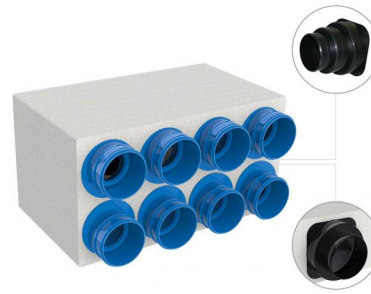


rev. 00 - 20/10/2022

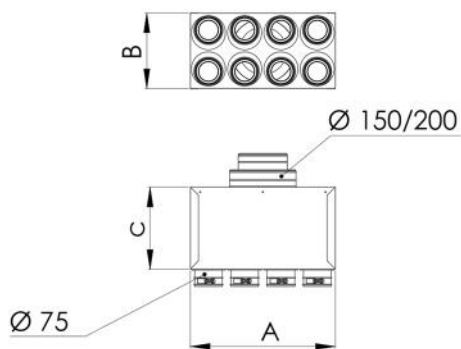
## Isolierter Blechkasten für kanalisiertem Schlauch 4 - 6 - 8 - 10 - 12 Ausgänge Ø 75

ACD600005 - ACD600008 - ACD600011  
 ACD600014 - ACD600017 - ACD600059  
 ACD600060



### TECHNISCHE EIGENSCHAFTEN:

- Aus verzinktem Blech
- Außendämmung aus 3 mm starkem Polyethylen
- Lufteinlassschelle wird mitgeliefert
- Schellen am Ausgang laut Tabelle
- Komplett mit Halterungen für Deckenmontage



### ABMESSUNGEN

CODE	A [mm]	B [mm]	C [mm]	Ø EINGANG [mm]	Nr. AUSGÄNGE - Ø [mm]
ACD600005	220	230	250	150 / 200	4 - 75
ACD600008	330	230	250	150 / 200	6 - 75
ACD600011	440	230	250	150 / 200	8 - 75
ACD600014	550	230	250	150 / 200	10 - 75
ACD600017	660	230	250	150 / 200	12 - 75
ACD600059	220	230	250	100 / 125 / 150	4 - 75
ACD600060	330	230	250	100 / 125 / 150	6 - 75

## ARTIKEL

CODE	DESCRIPTION
ACD600005	
ACD600008	
ACD600011	
ACD600014	
ACD600017	
ACD600059	
ACD600060	