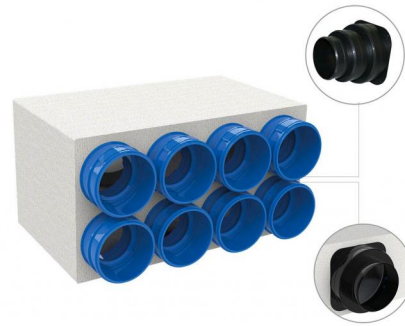


rev. 00 - 20/10/2022

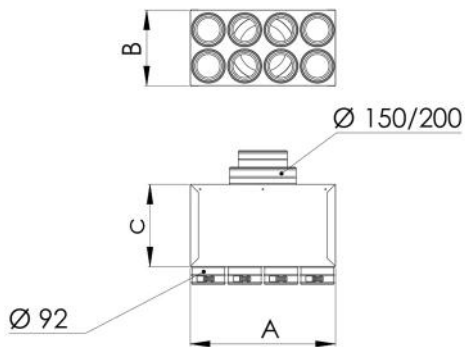
Isolierter Blechkasten für kanalisiertem Schlauch 4 - 6 - 8 - 10 - 12 Ausgänge Ø 92

ACD600006 - ACD600009 - ACD600012
 ACD600015 - ACD600018 - ACD600061
 ACD600062



TECHNISCHE EIGENSCHAFTEN:

- Aus verzinktem Blech
- Außendämmung aus 3 mm starkem Polyethylen
- Lufteinlassschelle wird mitgeliefert
- Schellen am Ausgang laut Tabelle
- Komplett mit Halterungen für Deckenmontage



ABMESSUNGEN

CODE	A [mm]	B [mm]	C [mm]	Ø EINGANG [mm]	Nr. AUSGÄNGE - Ø [mm]
ACD600006	220	230	250	150 / 200	4 - 92
ACD600009	330	230	250	150 / 200	6 - 92
ACD600012	440	230	250	150 / 200	8 - 92
ACD600015	550	230	250	150 / 200	10 - 92
ACD600018	660	230	250	150 / 200	12 - 92
ACD600061	220	230	250	100 / 125 / 150	4 - 92
ACD600062	330	220	250	100 / 125 / 150	6 - 92

ARTIKEL

CODE	DESCRIPTION
ACD600006	
ACD600009	
ACD600012	
ACD600015	
ACD600018	
ACD600061	
ACD600062	