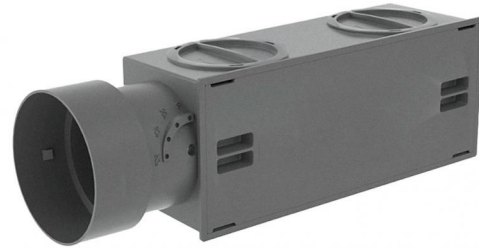


rev. 01 - 20/04/2023

KIT PLENUM

Kunststoff mit ästhetischen Gittern für WRG-Lüftung

ACC600046 - ACC600047 - ACC600048
ACC600054 - ACC600087



BESCHREIBUNG

Plenum für WRG-Lüftung, komplett aus ABS-Kunststoff.

Der Rohranschluss kann an der Rückseite, oben oder an der Seite erfolgen.

Komplett mit Anpassungsdämpfern und einer großen Auswahl an Zubehör für eine schnelle und einfache Installation.

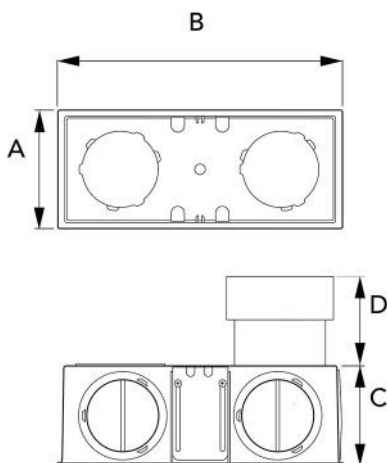
Vervollständigt wird der Bausatz durch eine ästhetische Entlüftung aus weiß lackiertem Stahl (RAL 9003), die Sie in den Modellen „Juno“ und „Libra“ wählen können.

TECHNISCHE EIGENSCHAFTEN:

- Plenum aus ABS-Kunststoff
- Komplett mit Verstellklappe
- Gitter für WRG-Lüftung aus Stahl lackiert mit RAL 9003
- Befestigung mittels Clips

DER BAUSATZ BEINHALTET

- 1 Plenum mit Clips-Befestigung
- 1 Schutzdeckel
- 1 Kit Anschluss $\varnothing 75/90$
- 4 Verschlusskappen
- 4 Befestigungsschrauben für Bügel
- 2 verstellbare Befestigungsbügel



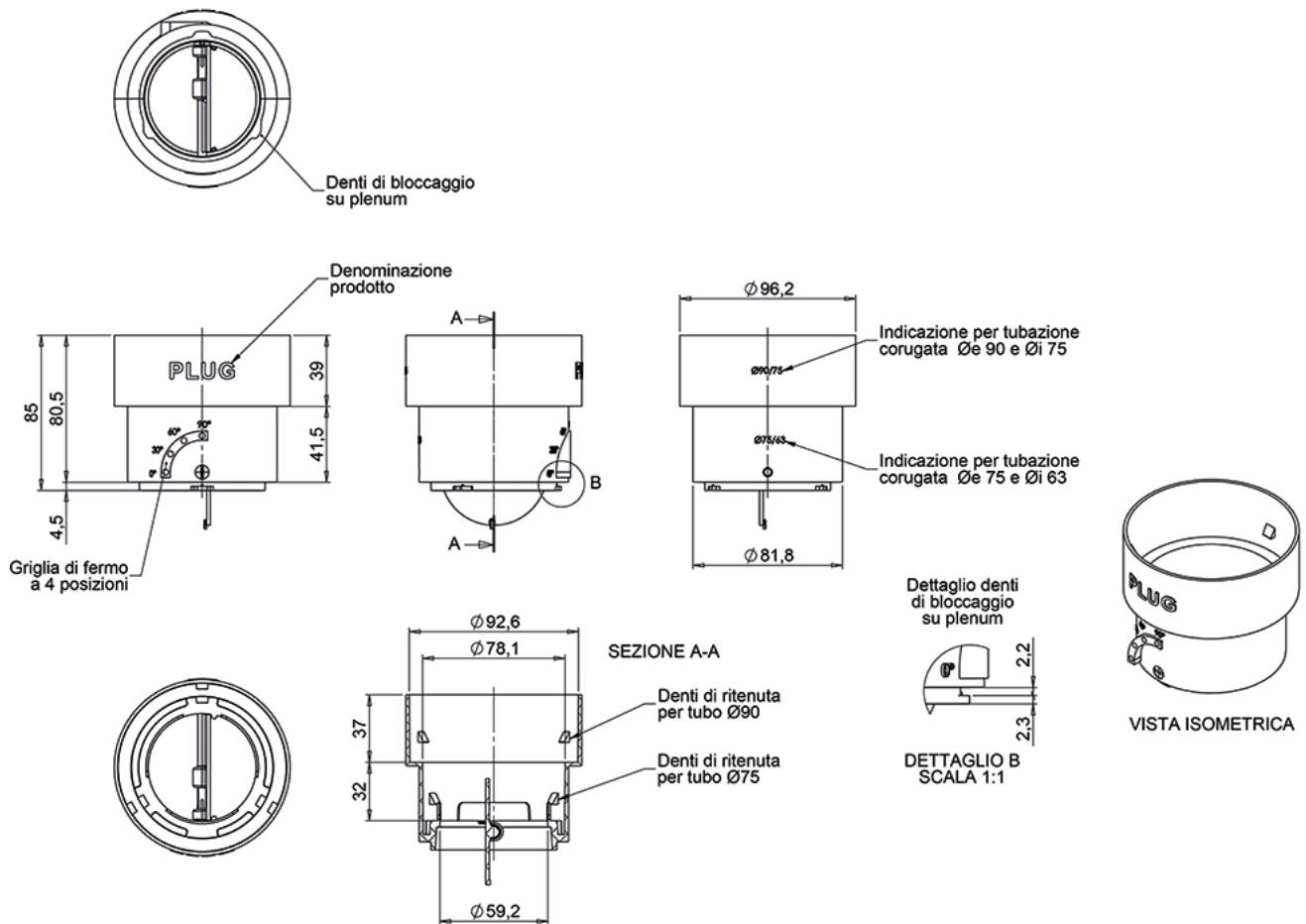
ABMESSUNGEN

CODE	A [mm]	B [mm]	C [mm]	D [mm]
ACC600046	106	256	90	80,5

TECHNISCHE DATEN FÜR PLENUM KIT

CODE	Aussenmasse [mm]	Luftkapazität [m³/h]
ACC600046	280 x 130	60
ACC600047	280 x 130	50

KIT ATTACCO Ø75/90 PER PLENUM GRIGLIE JUNO E LIBRA (5 PZ)



ARTIKEL

CODE	DESCRIPTION
ACC600046	
ACC600047	
ACC600048	
ACC600054	
ACC600087	