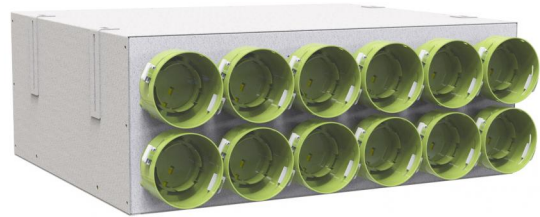


rev. 00 - 21/11/2023

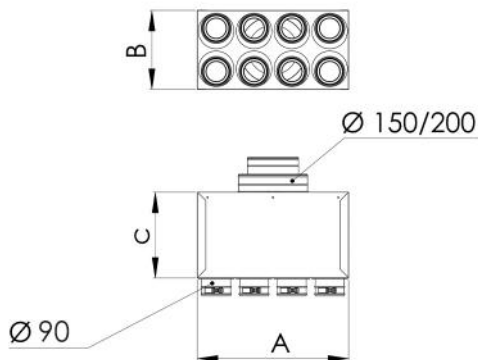
Schall gedämmtes plenum aus verzinktem blech 4-6-8-10-12 ausgänge Ø 90 mit steck verbindern, komplett mit kalibrierklappe mit regulierung

ACD600128 - ACD600129 - ACD600130
ACD600131 - ACD600132 - ACD600133
ACD600134



TECHNISCHE EIGENSCHAFTEN:

- Aus verzinktem Blech
- Hohe Schalldämmung
- Schalldämpfende Innenwandstärke 20mm
- Abnehmbare schallabsorbierende wände
- Komplett mit Halterungen für Deckenmontage
- Halsbänder Ausgang/Eingang gemäss Tabelle
- Komplett mit Justierklappe mit Schraubendreherregulierung



ABMESSUNGEN

CODE	A [mm]	B [mm]	C [mm]	Ø EINGANG [mm]	Nr. AUSGÄNGE - Ø [mm]
ACD600128	360	240	500	150 / 200	4 - 90
ACD600129	360	240	500	150 / 200	6 - 90
ACD600130	660	240	500	150 / 200	8 - 90
ACD600131	660	240	500	150 / 200	10 - 90
ACD600132	660	240	500	150 / 200	12 - 90
ACD600133	360	240	500	100 / 125 / 150	4 - 90
ACD600134	360	240	500	100 / 125 / 150	6 - 90

ARTIKEL

CODE	DESCRIPTION
ACD600128	
ACD600129	
ACD600130	
ACD600131	
ACD600132	
ACD600133	
ACD600134	