

TECHNISCHE DATENBLÄTTER

rev. 00 - 19/10/22

Warmwasserheizregister für Wärmerückgewinnungssysteme

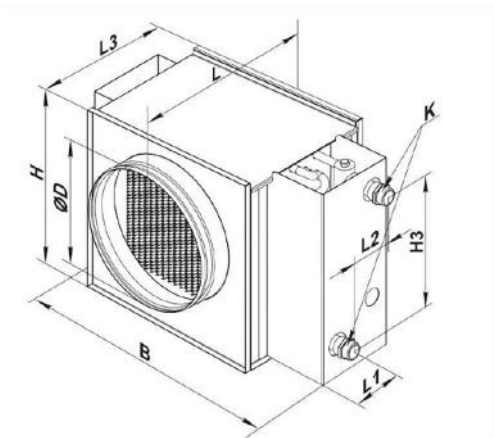
30370025 - 30370030 - 30370035

30370040 - 30370045 - 30370050



TECHNISCHE EIGENSCHAFTEN:

- Zur Verwendung in Innenräumen mit einer Umgebungstemperatur zwischen +1 und +50 °C
- Max. Temperatur: +100 °C
- Maximaler Druck bei +100 °C: 16 MPa (16 bar)
- Sie sind für Gebiete mit kaltem Klima und kalten Temperaturen konzipiert
- Kupferrohre, Packung mit Aluminiumrippen
- Gehäuse aus verzinktem Stahl



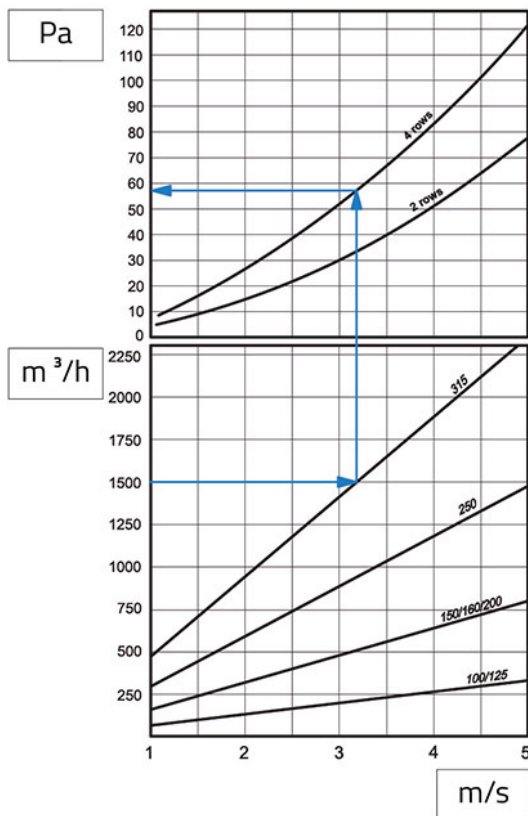
ABMESSUNGEN

CODE	MOD.	Ø D [mm]	B [mm]	H [mm]	H3 [mm]	L [mm]	L1 [mm]	L2 [mm]	L3 [mm]	K [mm]
30370025	200 - 2	198	400	280	200	300	32	43	220	G 3/4"
30370030	200 - 4	198	400	280	200	300	28	65	220	G 3/4"
30370035	250 - 2	248	470	350	270	350	32	43	270	G 1"
30370040	250 - 4	248	470	350	270	350	28	65	270	G 1"
30370045	315 - 2	313	550	430	350	450	57	43	370	G 1"
30370050	315 - 4	313	550	430	350	450	53	65	370	G 1"

TECHNISCHE DATEN

Nr. BATTERIEZEILEN	LUFTKAPAZITÄT [m³/h]	GEWICHT [kg]
2	600	7,5
4	600	8,2
2	900	10,3
4	900	10,8
2	1420	12,6
4	1420	13,4

DRUCKVERLUSTDIAGRAMM



ARTIKEL

CODE	DESCRIPTION
30370025	WASSER-HEIZREGISTER FÜR WARME TAUSCHER 200-2
30370030	WASSER-HEIZREGISTER FÜR WARME TAUSCHER 200-4
30370035	WASSER-HEIZREGISTER FÜR WARME TAUSCHER 250-2
30370040	WASSER-HEIZREGISTER FÜR WARME TAUSCHER 250-4
30370045	WASSER-HEIZREGISTER FÜR WARME TAUSCHER 315-2
30370050	WASSER-HEIZREGISTER FÜR WARME TAUSCHER 315-4